



Plan
ESTRATÉGICO
de Desarrollo
INSTITUCIONAL
2016-2020



Plan
ESTRATÉGICO
de Desarrollo
INSTITUCIONAL
2016-2020



Autoridades

Dr. Fernando Ponce León, S.J.
Rector

Dr. Fernando Barredo Heinert, S.J.
Vicerrector/ Prorector de Manabí

Dra. María Josefa Rubio Gómez
Prorectora de Ibarra

Dra. Margalida Font
Prorectora de Santo Domingo

Dr. César González Loor, P.
Prorector de Ambato

Lcdo. Aitor Urbina
Prorector de Esmeraldas

Mgtr. Mónica Mancheno K.
Directora de Aseguramiento de la Calidad

Av. 12 de Octubre y Roca
Telfs. (593-2) 2991695

Quito – Ecuador
Julio 2016



70 AÑOS
DEL QUEHACER UNIVERSITARIO,
FUNDAMENTADA EN LOS PRINCIPIOS DEL
HUMANISMO CRISTIANO

Tabla de contenidos

PRESENTACIÓN	1
1. DESCRIPCIÓN INSTITUCIONAL	2
1.1 LÍNEA HISTÓRICA	2
1.2 SEDE QUITO	3
1.3 SEDE IBARRA	4
1.4 SEDE ESMERALDAS	4
1.5 SEDE AMBATO	5
1.6 SEDE MANABÍ	5
1.7 SEDE SANTO DOMINGO DE LOS TSÁCHILAS	5
1.8 POBLACIÓN ESTUDIANTIL Y PROFESORES A NIVEL NACIONAL	6
1.9 AFILIACIONES	7
2. ANÁLISIS SITUACIONAL	8
2.1 CAMBIOS EN EL CONTEXTO ECONÓMICO DEL PAÍS	8
2.2 AUTOEVALUACIÓN INSTITUCIONAL	8
2.3 TRANSICIÓN DE NUEVAS AUTORIDADES	8
2.4 MODELOS DE EVALUACIÓN Y ACREDITACIÓN DE UNIVERSIDADES Y ESCUELAS POLITÉCNICAS; Y DE CARRERAS	9
2.5 NUEVO ESTATUTO DE LA PUCE	10
3. MARCO LEGAL	11
3.1 CONSTITUCIÓN DE LA REPÚBLICA DEL ECUADOR	11
3.2 LEY ORGÁNICA DE EDUCACIÓN SUPERIOR	12
3.3 REGLAMENTO GENERAL A LA LEY ORGÁNICA DE EDUCACIÓN SUPERIOR	12
3.4 REGLAMENTO DE RÉGIMEN ACADÉMICO	13
3.5 PLAN NACIONAL DE DESARROLLO / PLAN NACIONAL PARA EL BUEN VIVIR 2013-2017	13
3.6 ESTATUTO INSTITUCIONAL	15
4. ALINEAMIENTO AL PLAN NACIONAL PARA EL BUEN VIVIR 2013-2017	16
5. MARCO METODOLÓGICO DE LA PLANIFICACIÓN	18
5.1 ACTIVIDADES INICIALES CUMPLIDAS	18
5.2 ALINEAMIENTO	19
5.3 SEGUIMIENTO DE LA PLANIFICACIÓN	20

Tabla de contenidos

6. ANÁLISIS DEL ENTORNO	21
6.1 ENTORNO INTERNACIONAL	21
6.2 ENTORNO NACIONAL	22
6.2.1 Demografía	22
6.2.2 Entorno Político	23
6.2.3 Coyuntura Económica	24
6.2.4 Política Fiscal	25
6.2.5 Situación Social	25
6.3 ESTUDIO DE IMPACTO A NIVEL BACHILLERATO	27
6.4 ESTUDIO DE PERCEPCIÓN Y EXPECTATIVAS FUTURAS SOBRE LA SITUACIÓN ACTUAL DE LOS PROFESIONALES DE LA PUCE (CEDATOS, 2016)	28
7. ANÁLISIS SITUACIÓN INTERNA	30
7.1 PERCEPCIÓN INTERNA DE LA PUCE EN SUS SEIS SEDES	30
7.2 EVALUACIÓN INSTITUCIONAL	31
7.2.1 Acreditación institucional	31
7.2.2 Evaluación de Extensiones Universitarias	31
7.2.3 Autoevaluación institucional a nivel nacional	33
7.2.4 Evaluación de carreras	33
7.2.5 Autoevaluación de carreras a nivel nacional	33
7.3 INDICADORES ACTUALES	34
8. ANÁLISIS FODA INSTITUCIONAL	35
9. DIRECCIONAMIENTO ESTRATÉGICO	37
9.1 PRINCIPIOS FORMATIVOS	37
9.2 VALORES INSTITUCIONALES	38
9.3 MISIÓN	40
9.4 VISIÓN DE FUTURO HASTA EL 2020	41
9.5 LINEAMIENTOS Y OBJETIVOS ESTRATÉGICOS	42
9.5.1 Lineamiento 1	42
9.5.2 Lineamiento 2	46
9.5.3 Lineamiento 3	50
9.5.4 Lineamiento 4	52
9.5.5 Árbol de Lineamientos básico, Objetivos estratégicos, Estrategias y Proyectos marco	55
10. GLOSARIO DE TÉRMINOS Y SIGLAS	59
Bibliografía	61

Presentación



En su septuagésimo aniversario de servicio al país, la PUCE tiene el gusto de presentar su planificación estratégica para los próximos cinco años. Manteniendo los mismos grandes objetivos que nos han sostenido en estas décadas de existencia, hemos querido dotarnos, como diría San Ignacio de Loyola, de los medios más conducentes para alcanzar el fin para el cual la Universidad ha sido establecida. Espero que hayamos acertado.

La esencia de la universidad se podrá encontrar en su misión, su visión al 2020 y sus cuatro lineamientos básicos, así como en sus valores y principios, textos para ser más practicados que leídos. Los objetivos, estrategias y proyectos que les siguen indican modos de aplicación suficientemente discutidos en los talleres de planificación, pero siempre revisable a la luz del contexto y de la creatividad de la comunidad universitaria.

Planificar supone optar, y optar implica cambios en las formas de pensar y hacer que se han vuelto ya obsoletas. Por esto, una prueba de la eficacia de esta planificación será el cierto desacomodo que se producirá en nuestros hábitos de trabajo, algo que no debemos temer sino más bien aprender a procesar colectivamente. Que nos entusiasme sobre todo el saber que empieza para nuestra comunidad una etapa de transformaciones y descubrimientos que nos afianzará como la mejor alternativa en educación superior del país. Solo de nosotros depende.

Doctor Fernando Ponce León, S.J.
Rector de la PUCE

1.

Descripción Institucional

La Pontificia Universidad Católica del Ecuador (PUCE) es una persona jurídica de derecho privado, autónoma, sin fines de lucro, constituida como una sola universidad con su sede matriz en Quito y cinco sedes más en igual número de provincias.

La PUCE es una comunidad académica que, de modo riguroso y crítico, contribuye a la tutela y desarrollo de la dignidad humana y de la herencia cultural, mediante la investigación, la docencia y, los diversos servicios ofrecidos a las comunidades locales, nacionales e internacionales. Fundada en 1946, es la universidad privada más antigua del país. Está dirigida y administrada por la Compañía de Jesús (Jesuitas).

1.1 Línea histórica

- **1946:** El 2 de julio, el Presidente de la República de ese entonces, Dr. José María Velasco Ibarra, expidió el decreto que autorizó el funcionamiento de universidades particulares en el Registro Oficial No. 629 publicado el 8 de julio. El primer estatuto de la Universidad fue aprobado, mediante Acuerdo Presidencial No. 1174 del 6 de agosto y publicado en el Registro Oficial No. 697 del 27 de septiembre.
- **1946:** El 4 de noviembre, se dio por fundada la Universidad Católica del Ecuador. El Arzobispo de Quito, Monseñor Carlos María de la Torre, celebró una misa y bendijo la sede de la Calle Bolívar No.343, en un establecimiento donado por el Colegio de los Sagrados Corazones. Al día siguiente, empezó el primer ciclo académico con la facultad de Jurisprudencia. En años posteriores se crearon las facultades de Economía, Ciencias de la Educación e Ingeniería Civil.
- **1954:** Se establecería en un nuevo campus y daría inicio a la conformación de la universidad como se la conoce en la actualidad.
- **1963:** Se confió la dirección de la universidad a la Compañía de Jesús, además el Papa Juan XXIII le otorgó el título de "Pontificia".
- **En la actualidad:** La Pontificia Universidad Católica del Ecuador (PUCE) es una sola universidad a nivel nacional, ubicada en seis localidades del país: D.M. Quito (Quito y Nayón), Esmeraldas, Ambato, Manabí (Portoviejo, Chone y Bahía), Ibarra y Santo Domingo de los Tsáchilas.

1. Descripción Institucional

1.2 Sede QUITO



La Sede Quito está situado en la av. 12 de Octubre y Roca, posee un campus moderno donde funcionan las facultades de Jurisprudencia, Economía, Ciencias Administrativas y Contables, Arquitectura, Diseño y Artes, Ciencias de la Educación, Ciencias Exactas y Naturales, Comunicación, Lingüística y Literatura, Ciencias Filosófico-Teológicas, Medicina, Psicología, Enfermería, Ingeniería y Ciencias Humanas. En el campus Nayón funciona el Centro de Investigación para la Salud en América Latina (CISEAL), cuenta con un moderno edificio que provee nuevas oportunidades educativas y de investigación relacionadas con las enfermedades infecciosas y crónicas presentes en Ecuador y en América Latina.

A nivel postgrados la PUCE Quito cuenta con las siguientes maestrías por Facultades:

Facultad de Arquitectura Diseño y Arte:

- Diseño Urbano y Territorial
- Arquitectura y Sostenibilidad
- Conservación Uso y Gestión del Patrimonio Cultural
- Gestión Inmobiliaria para la Regeneración Urbana

Ciencias Administrativas y Contables (vigente hasta el 31 de diciembre del 2015):

- Administración de Empresas con mención en Gerencia de la Calidad y Productividad

Facultad de Economía (vigente hasta el 31 de diciembre de 2015):

- Economía para Políticas Públicas,

Facultad de Medicina (Vigente al 4 de noviembre del 2015):

Especializaciones:

- Anestesiología
- Reanimación y Terapia del Dolor
- Especialización en Cirugía General y Laparoscópica
- Especialización en Cirugía Traumatológica y Ortopédica
- Cirugía Vascul y Endovascular
- Gastroenterología y Endoscopia
- Geriatria y Gerontología
- Especialización en Ginecología y Obstetricia
- Especialización en Medicina Crítica y Terapia Intensiva
- Especialización en Medicina de Emergencias y Desastres
- Medicina del Deporte
- Medicina Interna
- Medicina Familiar y Comunitaria (vigente hasta el 16 de enero de 2013)
- Otorrinolaringología (vigente hasta el 18 de febrero de 2015)
- Pediatría (vigente hasta el 06 de marzo de 2013)

1. Descripción Institucional

Para retribuir con mayor agilidad y pertinencia al país, la PUCE inició un gran sueño a largo plazo: la construcción del nuevo campus de Nayón, sede Quito. El plan es construir gradualmente complejos de edificios por áreas, una de ellas es la Escuela de Ciencias Biológicas de la Facultad de Ciencias Exactas y Naturales, una de las unidades académicas más activas en temas de investigación científica.

1.3 Sede **IBARRA**



La PUCE Sede Ibarra fue aprobada por el Consejo Académico de la PUCE, el 10 de julio de 1976 y ratificada mediante la firma del Convenio entre la PUCE y la Fundación "Víctor Manuel Peñaherrera". La Sede inició sus actividades académicas el 15 de agosto del mismo año. Se cuenta con la certificación emitida por el CONESUP en el año 2007 sobre la legalidad de la Sede Ibarra, y certificación de la SENESCYT, en el año 2012, indicando el año de creación de las Sedes de la PUCE.

El 25 de julio de 1995 se firma el convenio entre la Pontificia Universidad Católica del Ecuador y el Instituto ID de Cristo Redentor Misioneras y Misioneros Identes. Cuenta con una amplia oferta académica con las siguientes carreras: Administración de Empresas, Comercio Internacional, Contabilidad Superior, Gastronomía, Turismo, Comunicación Social, Jurisprudencia, Arquitectura, Diseño Gráfico y Control de procesos, Zootecnia, Ciencias Agrícolas, Ambientales y Ecodesarrollo e Ingeniería en Sistemas y Computación. Además, como parte de su oferta académica cuenta con la Maestría en Ciencias de la Educación.

1.4 Sede **ESMERALDAS**



La PUCE Sede Esmeraldas fue aprobada por Consejo Académico de la PUCE Quito el 14 de abril de 1981. A la presente fecha se cuenta con las siguientes carreras: Administración de Empresas, Contabilidad de Auditoría, Administración de Empresas Hoteleras y Turísticas, Comercio Exterior, Ciencias de la Educación, Lingüística Aplicada con mención en Enseñanza de Lenguas, Diseño Gráfico, Enfermería, Ingeniería en Sistemas y Computación, Gestión Ambiental y Laboratorio Clínico. A nivel postgrado se cuenta con las Maestrías en Administración de Empresas, Mención Planeación y la Maestría en Ciencias de la Educación.

1. Descripción Institucional

1.5 Sede **AMBATO**



La PUCE Sede Ambato fue creada y aprobada por el CONESUP el 26 de septiembre de 1986. En la actualidad cuenta con las Escuelas de Administración de Empresas, Jurisprudencia, Lenguas y Lingüística, Psicología, Diseño Industrial y Sistemas. A nivel postgrados ofrece las maestrías en Ciencias de la Educación y Gerencia Informática.

1.6 Sede **MANABÍ**



La PUCE Sede Manabí fue creada y aprobada por CONUEP el 15 de enero del 1993, con sus tres Campus: Portoviejo, Bahía de Caráquez y Chone. Actualmente cuenta con las carreras de Administración de Empresas, Turismo, Biología Marina, Ingeniería Agroindustrias e Ingeniería Hidráulica; además de la Maestría en Ciencias de la Educación a nivel postgrado.

1.7 Sede **SANTO DOMINGO DE LOS TSÁCHILAS**



La PUCE Sede Santo Domingo de los Tsáchilas fue aprobada por CONUEP el 17 de diciembre de 1996, cuenta con las siguientes Escuelas a nivel grado: Ciencias Administrativas y Contables, Ciencias de la Educación, Comunicación Social, Diseño, Hotelería y Turismo, Enfermería y Sistemas. A nivel postgrados cuenta con la Maestría en Ciencias de la Educación y Maestría en Tecnologías para la Gestión y Práctica Docente.

1. Descripción Institucional

1.8 Población estudiantil y de profesores a nivel nacional

Al 2015 a nivel nacional, la PUCE contaba con 17.302 estudiantes de grado y 1.878 de postgrado (PUCE Quito, 2015, pág. 11); y, con 2.488 profesores, distribuidos en diferentes categorías (PUCE Quito, 2015, pág. 16). En estas siete décadas de vida ha contribuido con alrededor de 40.000 profesionales, siempre con una vigente excelencia académica que responde con responsabilidad a las necesidades sociales.

Estudiantes de Grado PUCE ámbito nacional

PUCE SEDES	n.º ESTUDIANTES
QUITO	9.309
ESMERALDAS	1.701
AMBATO	1.472
MANABÍ	581
IBARRA	2.909
SANTO DOMINGO	1.330
Total	17.302

Tabla 1 - NÚMERO DE ESTUDIANTES DE GRADO PUCE 2015
Fuente: Matrices GIIES CEAACES, DGE

Estudiantes de Posgrado PUCE ámbito nacional

PUCE SEDES	n.º ESTUDIANTES
QUITO	1.432
ESMERALDAS	101
AMBATO	244
MANABÍ	-
IBARRA	52
SANTO DOMINGO	49
Total	1.878

Tabla 2 - NÚMERO DE ESTUDIANTES DE POSGRADO PUCE 2015
Fuente: Matrices GIIES CEAACES, DGE

1. Descripción Institucional

Profesores de la PUCE - ámbito nacional

CATEGORÍA/SEDE	QUITO	ESMERALDAS	AMBATO	MANABÍ	IBARRA	SANTO DOMINGO	TOTAL
PROFESOR AUXILIAR	722	56	128	56	105	138	1.205
PROFESOR AGREGADO	394	5	1	5	8		413
PROFESOR PRINCIPAL	225		4			8	237
HONORARIOS	155	24		10		36	225
ASISTENTE EN SERVICIOS	94						94
TÉCNICO DOCENTE	41						41
PROFESOR OCASIONAL	39						39
PROFESOR INSTRUCTOR	8						8
NO TITULAR	-	65	10	65	125		265
PROFESOR INVITADO	-	1		1			2
TOTAL	1.678	151	143	137	238	182	2.529

Tabla 3 - DISTRIBUCIÓN DE PROFESORES POR CATEGORÍA PUCE 2015
Fuente: Matrices GIES CEAACES, ADAM

1.9 Afiliaciones

La Pontificia Universidad Católica del Ecuador pertenece a organizaciones nacionales e internacionales, entre las más destacadas están:

- **AUSJAL** - Asociación de Universidades confiadas a la Compañía de Jesús en América Latina
- **CEUPA** - Corporación Ecuatoriana de Universidades Particulares
- **FIUC** - Federación Internacional de Universidades Católicas (FIUC)
- **ODUCAL** - Organización de Universidades Católicas de América Latina
- **IAU** - Asociación Internacional de Universidades (IAU)

2.

Análisis Situacional

Al momento se encuentra vigente el Plan Estratégico 2014 – 2018, el cual contiene 4 Objetivos Estratégicos, 12 Objetivos Tácticos y 17 Estrategias. Sin embargo, en un mundo cambiante, la PUCE, mira hacia adelante proponiendo un marco integrador con un Plan Estratégico 2016-2020, analizando los entornos interno y externo, nacional e internacional, lo que ha determinado el redireccionamiento de la planificación de la PUCE.

2.1 Cambios en el contexto económico del país

La actual situación económica por la caída de los precios del crudo, muy por debajo de lo contemplado en el Presupuesto General del Estado de 2015 y 2016, conlleva a una situación económica compleja que ha incidido en la regularidad de la distribución de las asignaciones económicas a las Instituciones de educación superior, razón por la cual se ve la necesidad de replantear ciertas estrategias institucionales en la búsqueda de ingresos económicos a través de una gestión real en la prestación de servicios a empresas públicas y privadas a nivel nacional, promoviendo alianzas estratégicas entre la PUCE, las empresas privadas e instituciones públicas, como actores del desarrollo económico de nuestro país.

2.2 Autoevaluación institucional

En el segundo semestre del año 2015, se llevó a cabo un simulacro de autoevaluación institucional de la PUCE a nivel nacional, que permitió analizar las evidencias y datos de los indicadores por criterio del Modelo de Evaluación de Universidades y Escuelas Politécnicas del Consejo de Evaluación, Acreditación y Aseguramiento de la Calidad de la Educación Superior CEAACES, evidenciando que si bien han mejorado ciertos indicadores, se requiere un esfuerzo adicional para superarlos en los ámbitos: Academia, investigación y vinculación con la colectividad.

2.3 Transición de nuevas autoridades

Luego de 10 años de gestión del Doctor Manuel Corrales, S.J., en calidad de Rector de la PUCE, con fecha 6 de octubre del 2015, fue nombrado nuevo Rector el Doctor Fernando Ponce León, S.J., quién ha iniciado su gestión con un diagnóstico perceptivo y técnico de la PUCE a nivel nacional, para contar con una visión global de la situación actual.

2. Análisis Situacional

2.4 Modelos de evaluación y acreditación de universidades y escuelas politécnicas; y de carreras

La PUCE, a más de sus propios indicadores de calidad, cuenta con los siguientes modelos de evaluación y acreditación, aprobados y emitidos por el Consejo de Evaluación, Acreditación y Aseguramiento de la Calidad de la Educación Superior (CEAACES):

MODELOS INSTITUCIONALES

1. En agosto del 2013, CEAACES entrega a las universidades el Modelo de Evaluación Institucional de Universidades y Escuelas Politécnicas 2013.
2. En septiembre del 2015, mediante resolución N° 589-CEAACES-SO-17-2015, CEAACES publica la Adaptación del Modelo de Evaluación Institucional de Universidades y Escuelas Politécnicas 2013 al Proceso de Evaluación, Acreditación y Recategorización de Universidades y Escuelas Politécnicas 2015.

MODELOS DE EVALUACIÓN Y ACREDITACIÓN DE CARRERAS

1. Con fecha 26 de julio del 2013, mediante resolución No. 002-055-CEAACES-2013, aprueba el Modelo Genérico para la Evaluación de carreras de las Instituciones de Educación superior.
2. Con fecha 28 de julio del 2014, mediante resolución No. 116-CEAACES-SO-14-2104, aprueba las modificaciones al modelo genérico de evaluación de carreras, versión 1.
3. En febrero del 2015, mediante resolución No. 049-CEAACES-SO-03-2015, entrega el Modelo Genérico de Evaluación del Entorno de Aprendizaje de Carreras Presenciales y Semipresenciales de las Universidades y Escuelas Politécnicas del Ecuador, versión 2.
4. Con fecha 23 de marzo de 2015, mediante resolución 062-CEAACES-SO-4-2105, aprueba las modificaciones al modelo genérico de evaluación de carreras, así como las modificaciones al árbol del modelo genérico de evaluación de carreras.
5. El julio del 2014, mediante resolución No. 117-CEAACES-SO-14-2014, CEAACES resuelve aprobar el Modelo específico de evaluación de la carrera de Medicina para la evaluación del entorno del aprendizaje.
6. En septiembre del 2014, mediante resolución No. 051-CEAACES-03-2015, CEAACES resuelve aprobar el Modelo preliminar de evaluación de la carrera de Derecho.
7. En marzo del 2015, emite el Modelo definitivo para la evaluación del entorno de aprendizaje de la carrera de Derecho.
8. En marzo del 2015, CEAACES entrega la versión preliminar del Modelo de Evaluación de la carrera de Enfermería.
9. En marzo 2016, CEAACES envía el Modelo definitivo de Evaluación del Entorno de Aprendizaje de la carrera de Enfermería (carreras presenciales y semipresenciales).
10. Con fecha 23 de marzo del 2015, mediante resolución No. 072-CEAACES-SO-05-2015, emite la versión preliminar del Modelo de Evaluación del Entorno del aprendizaje de la carrera de Educación.

2. Análisis Situacional

Como se puede apreciar, los modelos de evaluación y acreditación del CEAACES han ido ajustándose en el tiempo, tanto de fondo como de forma, en las fórmulas de cálculo y ponderaciones, así como en la estructura de los criterios, subcriterios e indicadores, lo que exige a las Instituciones de Educación Superior (IES) incluir dentro su planificación estratégica los procesos de evaluación, acreditación y recategorización del CEAACES.

2.5 Nuevo estatuto de la PUCE

La Ley Orgánica de Educación Superior (LOES) vigente en el Ecuador desde el 12 de octubre del 2010, en su disposición transitoria décimo séptima dice "Las Universidades y Escuelas Politécnicas en un plazo de 180 días reformarán sus estatutos para adecuarlos a la presente ley, reforma que deberá ser revisada y aprobada por el Consejo de Educación Superior CES".

Al ser una institución de educación superior gobernada tanto por la Constitución y leyes ecuatorianas, como por el Modus Vivendi firmado entre el Estado Ecuatoriano y el Vaticano, y por la legislación de la Iglesia Católica, todo cambio en el estatuto de la PUCE debe ser aprobado por ambas autoridades.

Por estos motivos la PUCE presentó al CES el nuevo Estatuto, el cual fue aprobado el 17 de julio de 2015 y publicado en la Gaceta del Consejo de Educación Superior el 24 de agosto del 2015. Por su parte, El Vaticano a través de la Congregación para la Educación Católica aprobó el estatuto el 11 de junio 2016 después que la universidad acogió sus sugerencias. El CES aprobó esta segunda versión el 27 de julio 2016, con lo cual se completó el proceso de doble aprobación.

Con estos antecedentes, surge la necesidad de preparar a la PUCE para dar respuesta a los nuevos retos, y en general a los factores del entorno que exigen cambios y mejoras en la formación de profesionales, replanteando la planificación de la PUCE para el período 2016 – 2020.

3.

Marco Legal

La PUCE es una persona jurídica de derecho privado, autónoma, sin fines de lucro, constituida como una sola universidad con su sede matriz en Quito y cinco sedes más en igual número de provincias.

La PUCE se rige por: a) La Constitución de la República del Ecuador, b) El Modus Vivendi suscrito entre la República del Ecuador y la Santa Sede, y la Legislación Eclesiástica respecto a las universidades católicas y de las facultades eclesiales, c) La Ley Orgánica de Educación Superior y demás normas legales aplicables, y d) El Estatuto y los reglamentos que dicte en ejercicio de su propia autonomía.

Además, la PUCE es Universidad Católica a tenor del artículo 3 § 1 de la Constitución Apostólica Ex corde Ecclesice y según el art. 2 §2.11. del Decreto General de la Conferencia Episcopal Ecuatoriana de 30 de junio de 1999 sobre la aplicación de la misma Constitución en el Ecuador.

3.1 Constitución de la República del Ecuador

En la Constitución del 2008 se establece que el Sistema de Educación Superior se regirá por un organismo público técnico de acreditación y aseguramiento de la calidad de las instituciones, carreras o programas, que no podrá ser conformado por representantes de la misma institución. Además, se complementa con el contenido de los siguientes artículos:

Art. 280.- Planificación participativa para el desarrollo.

Art. 350.- Finalidad del sistema de educación superior.

Art. 351.- Articulación del sistema de educación superior al Plan Nacional de Desarrollo.

Art. 352.- Integración del sistema de educación superior.

Art. 355.- Reconocimiento del Estado a las universidades y escuelas politécnicas autonomía académica, administrativa, financiera y orgánica.

Art. 356.- Garantía de igualdad de oportunidades en el acceso a la educación.

Art. 357.- Regulación de fuentes alternativas de ingresos para las universidades y escuelas politécnicas, públicas y particulares.

3. Marco Legal

3.2 Ley Orgánica de Educación Superior

En el marco legal se integran los siguientes artículos de la Ley Orgánica de Educación Superior (LOES):

- Art. 8.-** Fines de la Educación Superior
- Art. 12.-** Principios del Sistema de Educación Superior
- Art. 13.-** Funciones del Sistema de Educación Superior
- Art. 94.-** Evaluación de la Calidad
- Art. 95.-** La Acreditación
- Art. 96.-** Aseguramiento de la Calidad
- Art. 98.-** Planificación y ejecución de la autoevaluación
- Art. 99.-** La autoevaluación
- Art. 100.-** La Evaluación Externa
- Art. 125.-** Programas y cursos de vinculación con la sociedad

Disposición General Quinta. - "Las universidades y escuelas politécnicas elaborarán planes operativos y planes estratégicos de desarrollo institucional concebidos a mediano y largo plazo, según sus propias orientaciones. Estos planes deberán contemplar las acciones en el campo de la investigación científica y establecer la articulación con el Plan Nacional de Desarrollo. Cada institución deberá realizar la evaluación de estos planes y elaborar el correspondiente informe, que deberá ser presentado al Consejo de Educación Superior, al Consejo de Evaluación, Acreditación y Aseguramiento de la Calidad de la Educación Superior y para efecto de la inclusión en el Sistema Nacional de Información para la Educación Superior, se remitirá a la Secretaría Nacional de Educación Superior, Ciencia, Tecnología e Innovación."

3.3 Reglamento General a la Ley Orgánica de Educación Superior

- Art. 11.-** "Del examen nacional de evaluación de carreras y programas académicos"
- Art. 12.-** "Del examen de habilitación para el ejercicio profesional"
- Art. 14.-** "De la tipología de instituciones de educación superior"
- Art. 15.-** "De la evaluación según la tipología de las instituciones de educación superior"

3. Marco Legal

3.4 Reglamento de régimen académico

- Art. 2.- Objetivos del régimen académico
- Art. 74.- Investigación institucional
- Art. 77.- Pertinencia de las carreras y los programas académicos
- Art. 78.- Fortalezas o dominios académicos de las IES
- Art. 79.- Dominios académicos y planificación territorial
- Art. 80.- Consultorías y prestación de servicios
- Art. 82.- Vinculación con la sociedad y educación continua

3.5 Plan Nacional de Desarrollo Plan Nacional para el Buen Vivir 2013-2017

Como parte del análisis de la base legal del presente estudio, para definir los objetivos estratégicos, se incluyeron los siguientes tres objetivos, con sus respectivas políticas del Plan Nacional del Buen Vivir del Ecuador:

OBJETIVO 4:

“Fortalecer las capacidades y potencialidades de la ciudadanía”

POLÍTICAS:

- 4.1. Alcanzar la universalización en el acceso a la educación inicial, básica y bachillerato, y democratizar el acceso a la educación superior.
- 4.2. Promover la culminación de los estudios en todos los niveles educativos.
- 4.3. Promover espacios no formales y de educación permanente para el intercambio de conocimientos y saberes para la sociedad aprendiente.
- 4.4. Mejorar la calidad de la educación en todos sus niveles y modalidades, para la generación de conocimiento y la formación integral de personas creativas, solidarias, responsables, críticas, participativas y productivas, bajo los principios de igualdad, equidad social y territorialidad.
- 4.5. Potenciar el rol de docentes y otros profesionales de la educación como factores clave en la construcción del Buen Vivir.
- 4.6. Promover la interacción recíproca entre la educación, el sector productivo y la investigación científica y tecnológica, para la transformación de la matriz productiva y la satisfacción de necesidades.
- 4.7. Promover la gestión adecuada de uso y difusión de los conocimientos generados en el país.
- 4.9. Impulsar la formación en áreas de conocimiento no tradicionales que aportan a la construcción del Buen Vivir.

3. Marco Legal

OBJETIVO 10:

“Impulsar la transformación de la matriz productiva”

POLÍTICAS:

- 10.1. Diversificar y generar mayor valor agregado en la producción nacional.
- 10.2. Promover la intensidad tecnológica en la producción primaria, de bienes intermedios y finales.
- 10.3. Diversificar y generar mayor valor agregado en los sectores prioritarios que proveen servicios.
- 10.4. Impulsar la producción y la productividad de forma sostenible y sustentable, fomentar la inclusión y redistribuir los factores y recursos de la producción en el sector agropecuario, acuícola y pesquero.
- 10.5. Fortalecer la economía popular y solidaria –EPS–, y las micro, pequeñas y medianas empresas –Mipymes– en la estructura productiva.
- 10.9. Impulsar las condiciones de competitividad y productividad sistémica necesarias para viabilizar la transformación de la matriz productiva y la consolidación de estructuras más equitativas de generación y distribución de la riqueza.

OBJETIVO 11:

“Asegurar la soberanía y eficiencia de los sectores estratégicos para la transformación industrial y tecnológica”

POLÍTICAS:

- 11.1. Reestructurar la matriz energética bajo criterios de transformación de la matriz productiva, inclusión, calidad, soberanía energética y sustentabilidad, con incremento de la participación de energía renovable.
- 11.2. Industrializar la actividad minera como eje de la transformación de la matriz productiva, en el marco de la gestión estratégica, sostenible, eficiente, soberana, socialmente justa y ambientalmente sustentable.
- 11.3. Democratizar la prestación de servicios públicos de telecomunicaciones y de tecnologías de información y comunicación (TIC), incluyendo radiodifusión, televisión y espectro radioeléctrico, y profundizar su uso y acceso universal.
- 11.4. Gestionar el recurso hídrico, en el marco constitucional del manejo sustentable y participativo de las cuencas hidrográficas y del espacio marino.
- 11.5. Impulsar la industria química, farmacéutica y alimentaria, a través del uso soberano, estratégico y sustentable de la biodiversidad.

3. Marco Legal

3.6 Estatuto Institucional

El Estatuto vigente es el reglamento supremo que regula el funcionamiento de la PUCE, en cuyo marco se inscriben sus deberes, atribuciones, políticas académicas, científicas y de vinculación.

DISPOSICIONES GENERALES

VIGÉSIMA. - Planes operativos y planes estratégicos. - La Universidad elaborará planes estratégicos de desarrollo institucional y planes operativos concebidos a mediano y largo plazo, según sus propias orientaciones. Estos planes deberán contemplar acciones en el campo de la investigación científica y establecer la articulación con el Plan Nacional de Ciencia y Tecnología, Innovación y Saberes Ancestrales, y con el Plan Nacional de Desarrollo.

La Universidad evaluará periódicamente estos planes y elaborará el correspondiente informe, que deberá ser presentado a los organismos estatales competentes.

4.

Alineamiento al Plan Nacional para el Buen Vivir 2013-2017

De acuerdo a su Estatuto, la PUCE tiene como fines y objetivos generar propuestas y planteamientos para buscar la solución de los problemas del país; propiciar el diálogo entre las culturas nacionales y de estas con la cultura universal; la difusión y el fortalecimiento de sus valores en la sociedad ecuatoriana; la formación profesional, técnica y científica de sus estudiantes y de su personal académico, administrativo y de servicios, para contribuir al logro de una sociedad más justa, equitativa y solidaria, en colaboración con los organismos del Estado y con la sociedad, y articulando su gestión académica al plan nacional de desarrollo de conformidad con la Constitución y la Ley.

En este sentido, la PUCE ha decidido rediseñar su direccionamiento estratégico para los próximos cinco años basándose en estudios de percepción, análisis de entornos, directrices de trabajo de sus nuevas autoridades, pero sin dejar de lado una consciente articulación con el plan nacional de desarrollo o plan nacional del buen vivir 2013-2017, de la siguiente manera:

Objetivo Nacional	Lineamiento Básico Institucional	Objetivo Estratégico Institucional	Políticas Institucionales
4: "Fortalecer las capacidades y potencialidades de la ciudadanía"	1: Desarrollo integral de la persona. 2: Impacto social.	1: Innovar e incrementar la oferta académica de grado y posgrado. 3: Disponer de talento humano altamente calificado y cualificado. 6: Promover la investigación y producción científica, con un enfoque innovador, para el desarrollo del conocimiento y la resolución de problemas globales y locales.	Atender mediante acciones afirmativas y el destierro de prácticas discriminatorias, las necesidades educativas especiales principalmente de la población excluida. Reafirmar y fortalecer sus programas de becas, en especial la socioeconómica diferenciada y de la beca de discapacidad, para promover el acceso, permanencia y reinserción de sus estudiantes, en especial de los de población prioritaria y en condición de vulnerabilidad. Además, de ser el caso, propondrá incentivos para la reinserción y culminación de estudios. Continuar destinando recursos para mejorar la accesibilidad y movilidad de las personas con discapacidad. Continuar ofertando educación continua de calidad, con un nuevo enfoque que propenda a la captación de recursos de mercados alternativos, con el fin de lograr la sostenibilidad económica. Mejorar sus estándares de calidad educativa, propenderá a conseguir la categoría A en la próxima evaluación del CEAACES. Además, reforzará sus procesos de autoevaluación y acreditación con miras hacia la excelencia.

4. Alineamiento al Plan Nacional para el Buen Vivir 2013-2017

Objetivo Nacional	Lineamiento Básico Institucional	Objetivo Estratégico Institucional	Políticas Institucionales
			<p>Promover el desarrollo de capacidades creativas, cognitivas y de innovación, con criterios de inclusión, en sus estudiantes. Se dará énfasis al aprender haciendo, en concomitancia con la pedagogía ignaciana. Los estudiantes de la PUCE serán capaces de vincularse con la sociedad a través de proyectos y programas creados para esos fines.</p> <p>Continuar mejorando la oferta de capacitación y formación continua a sus docentes, dando especial importancia a la educación inclusiva, íntegra e intercultural. Se seguirán otorgando becas a los docentes interesados, para lo cual se mantendrán, y de ser el caso mejorarán, los mecanismos de evaluación docente, recategorización y escalafón gradual, entre otros.</p> <p>Promover la investigación científica.</p> <p>Articlará redes con el fin de impulsar la producción nacional.</p> <p>Establecer mecanismos de cooperación nacional e internacional para identificar y apoyar emprendimientos y proyectos en general que tengan como objetivo la transformación de la matriz productiva.</p> <p>Ejecutar acciones con el fin de preservar, proteger y difundir los derechos de propiedad intelectual de los proyectos de investigación que se realicen en sus Sedes.</p> <p>Continuar ofreciendo becas en áreas no tradicionales de conocimiento tales como artes, deportes, etc.</p>
10: "Impulsar la transformación de la matriz productiva"	2: Impacto Social	<p>5: Aumentar el impacto de la PUCE en la mejora de la calidad de vida de las personas y comunidades.</p> <p>6: Promover la investigación y producción científica, con un enfoque innovador, para el desarrollo del conocimiento y la resolución de problemas globales y locales.</p>	<p>Lograr una articulación entre la educación superior y la investigación, con el fin de generar capacidades técnicas para la transformación de la matriz productiva, y mejora de la productividad en general.</p> <p>Fomentar la generación de capacidades técnicas y de gestión con enfoque en los servicios, para mejorar su prestación y contribuir a la transformación productiva. Se dará prioridad a los servicios ambientales, fomentando su uso, bajo esquemas de productividad y competitividad.</p> <p>Estimular la experimentación local, el acceso al conocimiento y el intercambio de técnicas y tecnologías, mismas que tendrán como objetivo la mejora de los procesos productivos.</p> <p>Desarrollar la capacidad innovadora de sus estudiantes.</p> <p>Fomentará el desarrollo científico y tecnológico y la capacitación para mejorar los niveles de inclusión y competitividad.</p> <p>Articular proyectos de vinculación con los diferentes sectores de la colectividad</p>
11: "Asegurar la soberanía y eficiencia de los sectores estratégicos para la transformación industrial y tecnológica"	2: Impacto Social	<p>5: Aumentar el impacto de la PUCE en la mejora de la calidad de vida de las personas y comunidades.</p> <p>7: Mejorar la gestión institucional asegurando la calidad y mejora continua.</p>	<p>Articular su oferta académica de carreras y programas de grado y posgrado con las necesidades de transformación productiva, tecnológica e industrial a nivel regional y nacional.</p> <p>Fortalecer la investigación en ámbitos energéticos, de industrias y de generación y uso sustentable de energía renovable, biotecnología y además en las áreas geológico minera, de manejo hídrico, oceánico y marino-costero.</p> <p>Fortalecer las capacidades de sus estudiantes, docentes y administrativos en el uso de TIC.</p> <p>Incentivar el uso eficiente y el ahorro de recursos, sin afectar la calidad de sus servicios.</p>

5.

Marco Metodológico de la Planificación

5.1 Ley Orgánica de Educación Superior

Tras un laborioso y participativo trabajo de análisis interno de la PUCE y su entorno, se presenta el Plan Estratégico de la PUCE 2016-2020, que direccionará la gestión para los siguientes 5 años, respondiendo a las exigencias de una sociedad cambiante y compleja, que sin duda requerirá de esfuerzos adicionales a la labor cotidiana de todos quienes hacemos la Universidad.

El análisis abarcó factores internos y externos, a nivel nacional e internacional. Para el análisis del entorno interno se consideraron la autoevaluación institucional (PUCE, nov 2015), el cumplimiento de planes de mejoras del plan estratégico PUCE 2014-2018, la transición de nuevas autoridades, el nuevo Estatuto de la PUCE en vías de aprobación definitiva ante el CES, un estudio de percepción interno a nivel nacional (Roberto Aguilar Sánchez, 2015), las medidas de sostenibilidad aprobadas por el Consejo Superior el 15 de diciembre de 2015 y un estudio de percepción y expectativas de los profesionales egresados y situación del mercado empresarial frente al perfil de profesionales de la PUCE realizado a nivel nacional (CEDATOS, 2016).

Para el análisis del entorno externo a nivel nacional se incluyeron estudios de los modelos de Evaluación y Acreditación de Universidades y Escuelas Politécnicas; y de Carreras del Consejo de Evaluación, Acreditación y Aseguramiento de la Calidad de la Educación Superior (CEAACES, 2013-2015), un estudio de impacto a nivel bachillerato (DGE PUCE Quito, 2015), los cambios en el contexto económico, la demografía, el entorno político, la empleabilidad, economía petrolera, política fiscal y la situación social. Además, se analizaron las oportunidades y amenazas del entorno internacional y la internacionalización de la educación superior.

Luego de estos análisis se identificaron los aspectos positivos que se puede aprovechar utilizando las fortalezas, los factores críticos negativos que se deben eliminar o reducir y los aspectos negativos externos que podrían poner en riesgo a la institución. Así se generó la matriz FODA con las fortalezas, oportunidades, debilidades y amenazas, que permitieron tomar decisiones firmes definiendo lineamientos básicos, objetivos estratégicos, estrategias y proyectos que hacen frente a los aspectos encontrados en el FODA.

La construcción del Plan Estratégico fue un proceso eminentemente participativo y consensuado, que incluyó:

Reuniones preliminares con las autoridades de Alta Dirección, para validar la metodología aplicada.

5. Marco Metodológico de la Planificación

Presentación del FODA consolidado a los Directivos de la PUCE a nivel nacional para la identificación de las amenazas que ponen en riesgo la sostenibilidad y las amenazas que impactan en mayor grado al prestigio de la PUCE, así como las oportunidades que le permitirían conseguir buenos resultados, y las oportunidades que le permitirían a la PUCE una probabilidad de éxito.

Taller de Planificación para definir los grandes lineamientos y desafíos institucionales, bajo la coordinación de la Dirección de Aseguramiento de la Calidad (DAC). Participaron el Rector, los Prorectores, los Asesores de Rectorado, la Dirección General Académica y las Direcciones de Investigación y Vinculación con la Colectividad de la PUCE Quito. La DAC presentó una propuesta de objetivos estratégicos, estrategias y proyectos, para ser analizados y concretados en el taller a través de mesas de trabajo, identificando los riesgos, las responsabilidades compartidas y particulares de las seis localidades de la PUCE.

Socialización del Plan Estratégico a todos los estamentos de la Universidad, empezando por los Directivos, continuando por Consejo Académico y concluyendo con los Estudiantes, para validar la primera versión del plan y para recibir retroalimentación de todos los miembros de la PUCE involucrados en este proceso.

Todos los miembros de la comunidad universitaria PUCE están convocados a participar y comprometerse con el importante cambio que se espera, convencidos que se debe mejorar e innovar para seguir posicionada como la comunidad universitaria líder y prestigiosa que es desde hace setenta años.

5.2 Alineamiento

El Plan Estratégico abarca a las seis sedes de la PUCE, ubicadas en igual número de provincias y en todos los campos del quehacer universitario, como son docencia de grado y posgrado, investigación formativa, científica e innovación, vinculación con la colectividad y los aspectos de la gestión institucional. Los POAS y planes de mejoras de todas las áreas se han alineado para el cumplimiento del Plan Estratégico de Desarrollo Institucional PUCE 2016 – 2020.

5.3 Seguimiento de la planificación

El Plan Estratégico está sujeto al seguimiento, evaluación y control a través de los planes operativos o planes de mejoramiento, bajo la metodología de gestión de proyectos definida y difundida por la DAC, que permitirá conocer el avance y cumplimiento de los indicadores de los objetivos estratégicos en los tiempos establecidos, para la toma de decisiones de los Directivos y de las Direcciones Generales de la institución, para lo cual se han definidos fechas de visita in situ en todas las unidades de la PUCE ámbito nacional.

6.

Análisis del entorno

6.1 Entorno Internacional

El proceso de internacionalización de la educación superior en las últimas décadas ha sido visto como un eje estratégico de amplia envergadura, pasando de acciones reactivas a procesos proactivos que permitan la mejor inserción de las instituciones de educación superior en un mundo globalizado y con un fuerte desarrollo de las tecnologías de comunicación y colaboración.

Bajo esta premisa es importante hacer referencia a lo que autores consideran debe ser el concepto clave de este proceso:

La internacionalización de la educación es definida por Knight (2005) como el proceso de desarrollo e implementación de políticas y programas para integrar las dimensiones internacional, intercultural y global en los propósitos y funciones de la educación superior. Días Sobrinho (2008) afirma por su parte que la internacionalización cooperativa vincula a las autoridades y universitarios de distintas instituciones, diferentes sistemas y espacios subregionales, en esfuerzos comunes para alcanzar la calidad, concertando discursos y prácticas que pueden ser traducidos y adaptados a la realidad concreta de cada nación, respetando la diversidad cultural. Por ello, la internacionalización puede pensarse como una de las formas en que la educación superior reacciona a las posibilidades y desafíos de la globalización (ANUIES, 1999). En este sentido tanto las políticas educativas del nivel superior como las instituciones, deben asumir la internacionalización como un objetivo principal de formar profesionales con aptitudes y actitudes para desempeñarse en un mercado cada vez más globalizado y de alcance planetario (Instituto Internacional de la UNESCO para la Educación Superior en América Latina y el Caribe (IESALC), 2006).

En este sentido, a continuación, se detallan algunas de las principales Oportunidades y Amenazas que se desprenden de un análisis documental de las tendencias de internacionalización de la educación superior en la actualidad:

Oportunidades:

- Las economías emergentes tienen una mayor participación en el PIB mundial, lo que implicaría un incremento en la formación del capital humano.
- El punto anterior ha determinado que varias universidades estén fuertemente interesadas en desarrollar proyectos de investigación en conjunto, sobre todo tomando en consideración lo manifestado por Maury Obstfeld, Consejero Económico y Director de Estudios de FMI: "Ver el mundo desde una óptica basada predominantemente en las economías avanzadas es algo que está cada vez más pasado de moda".
- Predisposición internacional a la movilidad tanto de docentes como de estudiantes.

6. Análisis del entorno

- Procesos de acreditación internacionales con información estandarizada, encabezados por los gobiernos. Estas acreditaciones internacionales favorecerían la movilidad de los agentes.
- Reconocimientos de títulos.
- Experiencias de financiamiento favorables, bajo la modalidad de "fondos patrimoniales", que son donaciones con un propósito específico y cuyo rendimiento es utilizado, manteniéndose intacto el capital.
- El continente está atravesando un cambio demográfico significativo dado por el proceso de envejecimiento global de su población y la caída de las tasas de natalidad, lo que señala la necesidad de reenfocar la educación continua o aprendizaje a lo largo de la vida, hacia esta nueva realidad demográfica.
- Diversidad de sectores estudiantiles en América Latina: Feminización, estudiantes del interior de los países, estudiantes de corto tiempo, estudiantes profesionales, estudiantes trabajadores, estudiantes a distancia, estudiantes indígenas, diversidad racial, estudiantes con discapacidades, etc.
- Se está dando un proceso de división internacional del trabajo intelectual, lo que posibilitaría el tener alianzas estratégicas en diversos ámbitos como el investigativo.
- Las universidades, fundamentalmente en los niveles de posgrados, serán parte de una división internacional del trabajo y tenderán a localizarse en las regiones con mayor dotación de recursos o alta demanda de saberes y especialistas.

Amenazas:

- Desaceleración del crecimiento económico mundial y más en el Ecuador, que según datos de la Comisión Económica para América Latina (CEPAL), al 8 de abril del 2016, el país tiene una contracción económica del 0,1%, lo que incide en el ingreso de los ecuatorianos.
- La responsabilidad de los costos de educación superior a nivel mundial se está desplazando del sector gubernamental y de los contribuyentes hacia los estudiantes y sus familias, aspecto que determina una fuerte sensibilidad a los precios de las colegiaturas. En los últimos años se ha evidenciado cambios en los patrones de consumo con un incremento en la propensión del gasto en educación.
- La óptica de una educación universitaria inclusiva compleja, en pro de la equidad.
- Crecimiento en la oferta de programas, principalmente de posgrados a nivel internacional, con un doble objetivo: a) captar fondos, b) crear oportunidades para intensificar y reclutar a las figuras más prometedoras.
- Emigración de profesionales y científicos.
- Complejidad de los procesos supranacionales de regulación y certificación de la calidad.
- El proceso de masificación de la educación superior ha traído nuevos temas adicionales a la discusión en cuanto a deserción, repitencia y abandono.
- Nuevas modalidades de educación sin fronteras y nuevas instituciones como las llamadas megauniversidades, con nuevos modelos de relación costos-calidad, cobertura, modalidades pedagógicas, etc.
- Se está desarrollando un modelo tripartito en educación superior: educación pública, educación privada local y educación internacional.
- Las instituciones universitarias no solo colaborarán y generarán modelos más transparentes, transferibles y verificables en relación con las competencias generales y específicas de las distintas carreras y su relación con el mundo laboral, sino que competirán claramente para atraer los mejores alumnos y también los mejores profesores.

6. Análisis del entorno

6.2 Entorno Nacional

6.2.1 Demografía

Según las proyecciones del Censo de Población 2010, en el año 2016 el Ecuador tendrá una población total estimada de 16.528.730 habitantes y para el 2020 su población total será de 17.510.643 habitantes, por lo que se espera un crecimiento poblacional del 5,9% a nivel nacional.

La PUCE tiene presencia en las provincias de Pichincha, Imbabura, Esmeraldas, Santo Domingo de Tsáchilas, Tungurahua y Manabí, que según el mismo censo de población 2010 se tienen las siguientes proyecciones (Instituto Nacional de Estadística y Censos INEC, 2010):

Proyecciones de crecimiento poblacional por rango de edades

Provincia	% de crecimiento poblacional en el rango de edad de 15 a 19 años	% de crecimiento poblacional en el rango de edad de 20 a 24 años
Pichincha	5,2	5
Imbabura	3,6	7,1
Esmeraldas	7,1	9
Santo Domingo de Tsáchilas	6,2	7,5
Tungurahua	1,6	1,7
Manabí	1,3	5,7

Tabla 4 - PROYECCIONES DE CRECIMIENTO POBLACIONAL POR RANGO DE EDADES
Fuente: INEC, 2010

Estos crecimientos poblacionales evidencian que a futuro se presentará una demanda potencial considerable en cuanto a la educación superior en las provincias donde tiene presencia la PUCE, como también se evidencia en el siguiente cuadro de datos (Instituto Nacional de Estadísticas y Censos, Diciembre 2015).

Población por nivel de instrucción (diciembre 2015)

Provincia	Nivel de Instrucción									Total	Población candidata a cursar estudios superiores
	Ninguno	Centro de alfabetización	Primaria	Educación Básica	Secundaria	Educación Media	Superior no universitario	Superior Universitario	Post-grado		
Esmeraldas	786	-	7.836	12.410	19.684	25.376	344	6.486	-	72.922	66.436
Imbabura	625	-	7.545	5.420	11.984	19.914	1.445	13.615	49	60.597	46.933
Manabí	4.989	280	25.402	31.221	38.705	62.755	1.943	40.005	-	205.300	165.295
Pichincha	1.190	-	33.884	22.415	92.346	130.607	14.568	115.027	-	410.037	295.010
Tungurahua	381	229	6.412	7.930	14.352	28.226	1.932	18.291	47	77.800	59.462
Santo Domingo de los Tsáchilas	478	-	4.056	8.109	13.578	22.885	364	8.146	-	57.616	49.470
TOTAL	8.449	509	85.135	87.505	190.649	289.763	20.596	201.570	96	884.272	682.606

Tabla 5 - POBLACIÓN POR NIVELES DE INSTRUCCIÓN POR PROVINCIA (diciembre 2015)
Fuente: ENEMDU INEC, diciembre 2015.

6. Análisis del entorno

Crecimiento poblacional proyectado a 2020

La población total en el Ecuador crecerá 5,9% entre 2016 y 2020. Por su parte, la población en edad de acceder a educación superior, entre 15-19 años y entre 20-24 años, crecerá 4,2% y 5,7%, respectivamente. En la provincia de Pichincha, este crecimiento poblacional será de 5,2%, entre 15-19 años y 5,0%, entre 20-24 años.

Crecimiento Poblacional 2016-2020

Grupo de edad	2016		2020		% Crecimiento 2016-2020	
	Nacional	Pichincha	Nacional	Pichincha	Nacional	Pichincha
15 - 19	1.553.360	260.388	1.619.198	273.840	4,20%	5,20%
20 - 24	1.433.761	259.206	1.515.761	272.063	5,70%	5,00%
25 - 29	1.313.879	252.547	1.397.212	266.620	6,30%	5,60%

Tabla 6: Crecimiento Poblacional 2016-2020
Fuente: ENEMDU INEC, diciembre 2015.

Factores condicionantes para acceder a la universidad

A diciembre del año 2015, el 61,0% de la población entre 18-25 años asistió a clases en centros de educación superior universitaria, el 65,4% lo hizo en instituciones fiscales / fiscomisionales / municipales y el 34,2% restante en instituciones particulares. Las principales razones que explican la inasistencia a clases son: motivos económicos (32,4%), trabajo (32,2%), quehaceres domésticos (7,7%) y falta de interés (5,0%). (Instituto Nacional de Estadísticas y Censos, Diciembre 2015).

6.2.2 Entorno Político

Al acercarse la finalización del periodo del actual gobierno, se entraría en un proceso de transición política, que genera incertidumbre en los procesos futuros.

6. Análisis del entorno

6.2.3 Coyuntura Económica

Empleabilidad

La situación más preocupante es la del empleo en el Ecuador. Las variaciones del empleo en los últimos meses es una evidencia de que la economía se está desacelerando. De acuerdo a las cifras proporcionadas por el INEC, la tasa de empleo inadecuada se incrementó en 1,4% entre diciembre de 2014 y diciembre de 2015, es decir, creció el porcentaje de personas empleadas que perciben ingresos laborales inferiores al salario mínimo y/o trabajan menos de 40 horas a la semana. De igual manera, la tasa de desempleo se incrementó en 0,97% entre diciembre de 2014 y diciembre de 2015.

El incremento del empleo inadecuado y del desempleo, junto con la reducción de la actividad económica, y la cautela de las empresas al momento de invertir, ocasiona un debilitamiento de la demanda, esto se traduce en menos ventas por parte de las empresas y menor contratación de personal y/o mantener el personal actual.

Economía petrolera

Arabia Saudita e Irán son países que han tenido fuerte rivalidad a través de los años, los dos son los mayores productores de petróleo a nivel mundial y coyunturalmente mantienen estrategias para defender su cuota en el mercado, lo que evidentemente contribuye a la caída de los precios de este producto.

Es evidente que esta situación afecta directamente a los países exportadores de este producto, tal es el caso de Ecuador, que es un país exportador de petróleo crudo y mantiene una fuerte dependencia a dicho producto. Este panorama es muy diferente a de los años anteriores, donde el precio del petróleo destacó y fue uno de los más altos en las últimas décadas.

La repercusión inmediata que ha tenido el país por la caída de los precios del petróleo es, en más de una ocasión, el recorte del Presupuesto General del Estado, el cual para el presente año se ha calculado con un precio de \$35 por barril de petróleo, previniendo caídas aún más fuertes del precio del producto. El precio promedio de este producto, hasta la tercera semana de enero fue \$31, es decir, 11% menos del valor estimado por el gobierno.

Este recorte del presupuesto, trae a su vez, diversas consecuencias como una contracción de la inversión pública por parte del Estado, lo cual generará desempleo, que afecta de esta manera a otros sectores de la economía ecuatoriana.

6. Análisis del entorno

6.2.4 Política Fiscal

En noviembre del 2015 la Asamblea aprobó el Presupuesto General del Estado (PGE) para el año 2016, el cual asciende a \$29.835 millones. Éste tuvo una reducción del 17,8% (\$6.482 millones) comparado a lo que se presupuestó para el año anterior (\$36.317 millones), debido a la significativa disminución en el precio del crudo.

El PGE aprobado para este año genera dos inquietudes: primero, si el precio del petróleo continuará con tendencia a la baja, inevitablemente se tendrán que hacer recortes en la proforma presentada para este año con \$35 por barril; segundo, en un año en que probablemente la economía se contraiga y no existan salvaguardias, ni amnistía tributaria, podría existir una sobreestimación en los ingresos tributarios presupuestados que solo tuvieron una reducción del 0,5% con respecto a la Proforma 2015.

6.2.5 Situación actual

Al finalizar el 2015 la pobreza en Ecuador se ubicó en el 23,3% y la pobreza extrema alcanza el 8,45%, cifras similares a las registradas el año pasado. La desaceleración de la economía que viene experimentándose desde el 2015 puede ocasionar que en el 2016 se dé un incremento de la pobreza en el Ecuador debido a la precarización laboral de los miembros de los hogares ecuatorianos.

Análisis de Oportunidades y Amenazas del Entorno Nacional

Oportunidades:

- Según el crecimiento de la población en edad de acceder a educación superior entre 15 a 24 años de edad, analizados en demografía, dentro de este mismo análisis, favorece a las universidades que cuentan con diferentes sedes a nivel nacional.
- Los créditos educativos otorgados por Instituto Ecuatoriano de Crédito Educativo (IECE) a través el Banco del Pacífico, contribuyen a solucionar la dificultad económica para ingreso a universidades privadas de un segmento de la población, siendo este un sistema positivo para quienes aspiran a culminar con una carrera universitaria y provienen de hogares en los cuales sus progenitores no los pueden financiar, ya que este crédito cubre toda la carrera elegida, y les otorgan dos años de gracia una vez que han culminado sus estudios, esto con el fin de que consigan trabajo y comiencen a cancelar el crédito.
- La tasa de interés del crédito educativo es baja, lo que alienta a hogares de recursos económicos medios y bajos a acceder a dichos créditos para la educación superior de sus hijos, esta es una premisa que da la oportunidad de poder hacer realidad las metas trazadas por quienes quieren continuar con la educación superior.

6. Análisis del entorno

- La población joven quiere formarse académicamente para con ello acceder a un puesto de trabajo, y esto es debido a que mientras más preparación tenga la persona, le permitirá tener mayores posibilidades de conseguir un empleo que a su vez le provee de un ingreso con el cual tener acceso a los bienes y servicios de la economía.
- La PUCE oferta carreras que no necesariamente coinciden con las otras universidades en especial con las públicas.
- La población busca nuevas alternativas de formación profesional, diferentes modalidades de estudio como virtuales o semipresenciales, carreras intermedias o cortas, a un menor costo.

Amenazas:

- La situación económica de los hogares no permite el acceso a la educación superior en especial en estratos medio bajo, por lo que deciden trabajar para ayudar a sus padres, el tema de la economía del país afecta directamente en el ingreso de los hogares, donde se priorizan los gastos que son necesarios y básicos para la sobrevivencia del ser humano, descartando en algunos casos, la posibilidad de que los hijos estudien en la universidad.
- El ingreso familiar no contempla el gasto en educación superior, siendo este un limitante muy fuerte, las familias planifican un futuro para sus hijos donde por lo menos concluyan el colegio, viendo a la educación superior como algo que no es prioritario ni necesario, ya que buscan alternativas como los institutos y carreras intermedias.
- La educación superior gratuita acarrea a las minorías étnicas a universidades públicas, este es un factor que resta la posibilidad para que recurran a universidades privadas.
- La baja del precio del petróleo afecta la situación económica del país, y por ende el apoyo del gobierno a la educación superior podría afectarla negativamente, ya que el precio del petróleo incide directamente en los ingresos del estado, lo que debilita el gasto social que lleva a cabo el Estado.
- La incertidumbre ocasionada por la desaceleración de la economía, tendrá serios impactos en el mercado laboral; y a su vez repercusiones en el consumo de los hogares, lo que podría afectar en la decisión de las familias con respecto a la educación superior de sus integrantes.
- La falta de empleo, el despido de personal, el cierre de empresas, la reducción de horas de trabajo, constituyen un menor ingreso en los hogares que impacta en la educación de sus hijos, ya que en algunos de los casos son sostenidos tan solo por uno de los padres.
- En la coyuntura económica actual, incrementar los costos de las matrículas y los aranceles de manera significativa, dificultan que los hogares destinen sus recursos económicos a la educación superior privada, como es el caso de la PUCE.

6. Análisis del entorno

6.3 Estudio de impacto a nivel bachillerato

La Dirección General de Estudiantes de la PUCE Quito, en el año 2015 realizó un estudio transversal prospectivo a nivel de la provincia de Pichincha y con muestras de las provincias de Imbabura y Tungurahua, que si bien no son representativas a nivel nacional, los resultados arrojan situaciones similares, para conocer la demanda de carreras profesionales por parte de los bachilleres (DGE PUCE Quito, 2015). A continuación, se describen las oportunidades y amenazas que los resultados demuestran:

Oportunidades:

En términos generales el estudio de impacto a nivel bachillerato, muestra los siguientes resultados:

- El 69% de los bachilleres no se deciden por una carrera para estudiar.
- Durante el año 2015 se observa que existen carreras que oferta la PUCE cuya demanda potencial se mantiene en los siguientes niveles: ALTO: Medicina, Psicología Clínica, Psicología Organizacional, Arquitectura, LEAI, Derecho, Psicología Educativa, Administración de Empresas, Ingeniería de Sistemas y Computación, Ingeniería Civil, Diseño profesional / Gráfico y Comunicación Visual, Periodismo, Economía, Gestión Hotelera, Ecoturismo, Comunicación Organizacional. MEDIO: Bioquímica Clínica, Artes Visuales, Sociología / Política, Diseño profesional / Productos, Contabilidad y Auditoría, Ciencias Geográficas / Medio Ambiente, Comunicación Literatura, Ciencias Biológicas, Sociología / Relaciones Internacionales, Nutrición Humana, Ciencias Químicas / Química Analítica, Sociología / Desarrollo, Terapia Física, Bioquímica, Microbiología, Ciencias Geográficas/ Planificación Territorial, Enfermería, Lingüística / Traducción, Lingüística / Enseñanza. BAJO: Educación Musical, Lenguaje y Movimiento, Ciencias de la Educación / Educación Inicial, Gestión Social, Antropología / Sociocultural / Arqueología, Filosofía, Educación Inicial, Historia del Arte, Educación de Bachillerato, Historia, Educación Básica, Teología.
- La demanda potencial es mayor a la demanda real, por ejemplo, revisando el número total de estudiantes matriculados en la carrera de Administración de Empresas de la PUCE Quito, se observa que ha bajado notablemente, sin embargo, en el estudio se identificó que existe un interés alto por parte de los bachilleres en estudiar ésta carrera, pero con otras especializaciones.
- El 41,3% de la muestra de bachilleres perciben a la PUCE como universidad de excelencia, prestigio y calidad académica. Se entiende como excelencia la trayectoria de sus docentes, logros alcanzados por la entidad, seriedad entendida esta última como credibilidad y garantía del servicio ofertado.
- Los beneficios más apreciados por parte de los bachilleres sobre la PUCE son: Garantía de inserción laboral y el contar con docentes calificados.

6. Análisis del entorno

- Durante el año 2013-2014, se observa que existen carreras que no oferta la PUCE cuya demanda potencial se mantiene en los siguientes niveles: ALTO: Odontología, Mecatrónica, Ingeniería Mecánica, Gastronomía, Marketing, Ingeniería en Petróleos, Biotecnología, Ingeniería Electrónica, Música (distinta a la oferta actual de la PUCE), Veterinaria, Ingeniería Automotriz, Ingeniería en Alimentos. MEDIO: Diseño de Interiores, Redes y Telecomunicaciones, Agronomía, Ingeniería Ambiental, Publicidad, Robótica, Ingeniería Industrial, Aviación, Comercio Exterior, Biología Marina, Cine, Finanzas, Relaciones Públicas, Farmacéutica, otras. BAJO: Diseño Multimedia, Diseño de Modas, Física, Fotografía, Zoología, Ciencias Políticas, Diseño Industrial, Ingeniería Aeroespacial, Ecología, Laboratorio, Matemática, Agropecuaria, Animación, Zootecnia, Aduanas, Diplomacia, Geología, Piloto, Actuación, Agroindustria, Botánica, Criminalística, Productividad, Agrozootecnia, Animador de eventos, Arquitectura de Interiores, Audio y Sonido, Ingeniería Nuclear, Cosmetología, Modelaje.
- Se ha observado que las necesidades de información más buscadas por los encuestados son las siguientes: Carreras (31,3%), becas (15,9%), costos (11,8%), pênsum (4,9%), campus (4,9%), horarios (3,7%), docentes (3,7%) y actividades extracurriculares (3,3%).
- Con un margen de error del 7,21%, la PUCE es la primera universidad recordada espontáneamente por los estudiantes.

Amenazas:

- El 80% de los encuestados del nivel socioeconómico alto considera que la categorización de universidades es determinante para elegir una IES.
- El 28% de los encuestados perciben que la PUCE no tiene la carrera que desean.
- El 18,9% de los encuestados tienen una percepción de que la PUCE no hace promoción.
- Hay una brecha del 34% entre la demanda potencial y la demanda efectiva (Inscritos vs. Matriculados). Este comportamiento se mantiene estable analizando los últimos 10 años.

6.4 Estudio de percepción y expectativas futuras sobre la situación actual de los profesionales de la puce (CEDATOS, 2016)

Del análisis del "Estudio de Percepción y Expectativas de los Profesionales Egresados de la PUCE", realizado por la empresa CEDATOS, en los meses de marzo y abril del 2016, se extraen los siguientes resultados:

6. Análisis del entorno

Se trabajó con una muestra de 280 profesionales graduados en la PUCE, en las seis sedes y 340 empresas industriales, comerciales y de servicios.

1. Del 100% de profesionales encuestados, el promedio de respuestas en las seis ciudades donde están ubicadas las sedes de la PUCE, el 55,3% manifiestan que el haberse graduado en la PUCE, les brindó muchas ventajas y el 36% algo de ventajas.

Entre las principales ventajas que manifiestan están el prestigio de la universidad y el alto nivel académico.

2. En la medición del nivel de competitividad de un profesional de la PUCE en cuanto a:

- Nivel de conocimientos y preparación de sus profesionales: Muy competitiva.
- Nivel de innovación: Nivel mediano de competitividad.
- Calidad académica / científica: Nivel alto de competitividad
- Valores humanos / éticos de sus profesionales: Nivel alto de competitividad
- Nivel de conexión / contactos de sus profesionales: Nivel mediano de competitividad.
- Conexiones con otros institutos académicos internacionales: Nivel mediano de competitividad.
- Carreras acordes a las nuevas necesidades del país (Matriz productiva): mediano de competitividad.

3. Resultados de la pregunta: Aspectos que debe mejorar la PUCE:

- Incrementar carreras acordes a nuevas necesidades
- Nivel de innovación
- Conexiones con otros institutos académicos internacionales

4. Entre las principales carreras requeridas por empresarios, manifiestan las siguientes: Ingeniería medioambiental, ingeniería en agroindustria, innovación en tecnologías, electrónica, producción, auditoría de procesos, inteligencia de negocios, psicología industrial, desarrollo en sistemas, mecatrónica, marketing.

Análisis situación interna

7.1 Percepción interna de la PUCE en sus seis sedes

El Rector de la PUCE, con fecha 1 de octubre del 2015 firma el "Contrato de Servicio de Consultoría y Asistencia Técnica para Proyecto de Estructuración Organizacional", para realizar un diagnóstico técnico de la PUCE a nivel nacional. El estudio se realizó en reuniones con las autoridades de la Universidad y grupos representativos de docentes, administrativos y estudiantes. Entre los principales resultados del estudio se extraen los siguientes:

Factores positivos:

- Ser una Universidad pontificia, católica, jesuita, humanista y ecuatoriana.
- Tener excelencia académica
- Contar con sentido de pertenencia y valoramos nuestra historia.
- Construir e innovar permanente.
- Comunicar positivamente y contar con espacios de escucha y diálogo.
- Brindar formación integral
- Vinculación con la colectividad
- Inducción y comunicación
- Modelo de gestión comunitaria
- Compromiso
- Pensamiento integral

Factores a mejorar:

- Estandarizar políticas y modelos de gestión
- Mejorar los principales procesos
- Optimizar los procesos admirativos y académicos

7. Análisis del entorno

7.2 Evaluación Institucional

La PUCE a través de su historia, ha mantenido sus propios procesos de autoevaluación institucional, diseño y ejecución de planes de mejoramiento acorde a sus estándares de calidad. Por otro lado, como política pública del Estado pone en ejecución la nueva Ley Orgánica de Educación Superior LOES, para la evaluación de la calidad de la educación superior, a cargo del Consejo de Evaluación, Acreditación y Aseguramiento de la Calidad de la Educación Superior CEAACES.

7.2.1 Acreditación Institucional

En el año 2013, la PUCE al igual que el resto de Instituciones de Educación Superior, aplicó el Modelo de Evaluación Institucional de Universidades y Escuelas Politécnicas 2013, aprobado y entregado por CEAACES. Utilizó la plataforma de Gestión de Información de Instituciones de Educación Superior GIIES del CEAACES, para subir la información y evidencias requeridas. El proceso de evaluación y acreditación de la Instituciones de Educación Superior concluyó a finales del 2013. Como resultado de los procesos de evaluación y acreditación, la PUCE fue ubicada en la categoría B, información publicada por CEAACES en diciembre del 2013. Una vez analizados estos resultados, se diseñaron planes de mejora para cumplir acciones que permitan reforzar los indicadores del modelo de evaluación y acreditación vigente en ese entonces.

7.2.2 Evaluación de Extensiones Universitarias

Con resolución No. 002-038-CEAACES-2012, el CEAACES resuelve realizar una depuración de sedes, extensiones, programas y otras modalidades similares de las IES, proceso que lo ejecutó durante el mes de octubre del 2012. Las cinco extensiones (sedes de provincias) de la PUCE entraron al proceso de depuración, donde el CEACCES estableció como método estadístico y análisis conglomerado la siguiente calificación:

- 1:** Aprobadas
- 2:** Condicionadas
- 3:** Fuertemente condicionadas
- 4:** No aprobadas

Tomando en cuenta que el valor mínimo es 70% de la calificación.

7. Análisis del entorno

Con resolución 03-044-CEAACES-2013, del 22 de abril del 2013, CEAACES, emite los resultados de las extensiones de la PUCE, quedando como sigue:

Resultados de evaluación del CEAACES de las Sedes de la PUCE

Sedes	Resultado de la evaluación realizada por CEAACES
Ambato	Condicionada
Ibarra	Condicionada
Esmeraldas	Condicionada
Santo Domingo	Condicionada
Manabí	Fuertemente Condicionada

El CEAACES establece que las IES que están en el grupo de condicionadas y fuertemente condicionadas debían presentar en un plazo máximo de 60 días un plan de mejoras, que les permita alcanzar el 70% de la calificación.

Las vistas in situ del CEAACES en cada una de las cinco extensiones de la PUCE, además de la presentación de los planes de mejoras trimestrales, por un plazo de 18 meses a un equipo técnico que evaluó el cumplimiento de los planes presentados, permitió a cinco de las seis sedes superar el 70% en sus planes de mejora, aplicando el método estadístico directo del modelo. Luego del proceso de evaluaciones, revisiones y verificaciones, con fecha 5 de agosto del 2015, el CEAACES publicó los siguientes resultados:

Resultados de evaluación del CEAACES de las Sedes de la PUCE

Sedes	Resultado de la evaluación realizada por CEAACES
Ambato	Aprobada
Ibarra	Aprobada
Esmeraldas	Aprobada
Santo Domingo	Aprobada
Manabí	No aprobada

Con estos resultados Manabí entró en el proceso de plan de contingencias, que se encuentra ejecutando hasta la próxima evaluación del CEAACES.

7. Análisis del entorno

7.2.3 Autoevaluación institucional a nivel nacional

Entre el 21 y el 29 de septiembre de 2015, la PUCE, con la Oficina de Evaluación y Acreditación (OEyA) y la Comisión de Evaluación Interna a nivel nacional, llevó a cabo un simulacro de evaluación para la recategorización institucional, aplicando la Adaptación del Modelo de Evaluación Institucional de Universidades y Escuelas Politécnicas 2013 al Proceso de Evaluación, Acreditación y Recategorización de Universidades y Escuelas Politécnicas 2015, proceso que evidenció que a pesar de los esfuerzos realizados, los criterios de academia, eficiencia académica, investigación y vinculación, son necesarios reforzarlos, además de unificar y estandarizar procesos internos de la PUCE, situación que determinó la decisión de no entrar en el proceso de evaluación de recategorización institucional en el año 2015.

7.2.4 Evaluación de carreras

En cuanto a la evaluación y acreditación de carreras y programas, medicina ya fue evaluada y acreditada en junio del 2015, aplicando el modelo específico emitido por CEAACES. Así mismo, a partir del mes de febrero del 2016, empezó el proceso de acreditación, con su modelo específico de evaluación, de la carrera de derecho en las tres sedes: Quito, Ibarra y Ambato, también, según el cronograma para la evaluación de la carrera emitido por CEAACES, en el mes de julio se recibieron los informes preliminares y se esperan los informes del proceso de rectificaciones, para posteriormente pasar a la etapa del examen nacional de evaluación del entorno de aprendizaje a los estudiantes de la carrera de derecho.

La carrera de enfermería, se encuentra trabajando en el proceso de evaluación y acreditación, con el modelo versión preliminar de Evaluación del Entorno de Aprendizaje de la carrera de Enfermería (carreras presenciales y semipresenciales), entregado por CEAACES en marzo del 2015.

7.2.5 Autoevaluación de carreras a nivel nacional

El resto de carreras de la PUCE, durante el 2015 se autoevaluaron aplicando el Modelo Genérico de Evaluación del entorno del Aprendizaje de Carreras Presenciales y Semipresenciales de las Universidades y Escuelas Politécnicas del Ecuador de febrero del 2015, emitido por CEAACES.

Una vez conocido el Modelo Genérico Modificado versión 2.0, se elaboró la Matriz de cálculo de los indicadores y variables de este modelo, e incorporó a esta herramienta una lista de verificación de las evidencias, y se hizo otro pilotaje con las carreras de Economía, Administración de Empresas y Contabilidad. Adicionalmente, se preparó el Formato de Informe de Autoevaluación de Carreras de la PUCE versión 2.0, a fin de estandarizar los instrumentos que se utilizan en los actuales procesos.

7. Análisis del entorno

La autoevaluación de las carreras en el año 2015, en ámbito nacional, se realizó con la Matriz de Cálculo para el Modelo Genérico de Evaluación del Entorno del Aprendizaje de Carreras Presenciales y Semipresenciales de las Universidades y Escuelas Politécnicas del Ecuador, versión 2.0, matriz que sirvió de insumo para realizar el informe anual de autoevaluación. En este proceso de autoevaluación se evidencia la necesidad de reforzar los procesos de investigación y formación de docentes.

7.3 Indicadores actuales

Breve análisis reflexivo de los resultados por criterios del simulacro de evaluación en las seis sedes de la PUCE, llevado a cabo del 21 al 29 de septiembre del 2015, aplicando el modelo de Adaptación del Modelo de Evaluación Institucional de Universidades y Escuelas Politécnicas 2013 al Proceso de Evaluación, Acreditación y Recategorización de Universidades y Escuelas Politécnicas 2015, aprobado y entregado por CEAACES:

Criterio Organización

Se identifica la necesidad de actualizar las políticas y procedimientos a nivel nacional, cumpliendo lo establecido en el nuevo Estatuto de la PUCE que se encuentra en proceso de aprobación por el CES.

Criterio Academia

La PUCE debe continuar impulsando la formación de posgrados y doctores en los profesores de la PUCE, así como la adecuada planificación y ejecución de los procesos de docencia, investigación y vinculación con la sociedad, como parte de la carga horaria de los profesores con dedicación a tiempo completo. Adicionalmente, es indispensable la estandarización de los procesos de evaluación docente en toda la Universidad.

Otro pilar fundamental es la implementación estandarizada de un modelo educativo de la PUCE, a través del rediseño y creación de carreras como parte de la nueva oferta académica.

Criterio Investigación

Necesidad de reformar las políticas y normativas de investigación de la PUCE, definiendo el plan de investigación, que abarque las líneas de investigación y estrategias para incrementar el número de profesores y estudiantes que lleven a cabo proyectos de investigación científica para publicaciones en revistas indexadas.

Criterio Vinculación con la Sociedad

Actualizar la normativa y procedimientos institucionales referentes a la gestión de la vinculación con la sociedad, unificada y estandariza para las seis sedes de la PUCE, respetando las especificidades de cada región.

8

Análisis FODA Institucional

Para la consolidación de las fortalezas, debilidades, amenazas y oportunidades de la PUCE, se analizaron los siguientes factores:

Internos:

- Autoevaluación institucional
- Cumplimiento de planes de mejoras del plan estratégico PUCE 2014-2018
- Transición de nuevas autoridades
- Nuevo Estatuto de la PUCE aprobado en 2015
- Estudio de percepción interno a nivel nacional
- Medidas de sostenibilidad

Externos:

NACIONALES

- Estudio de percepción y expectativas de los profesionales egresados de la PUCE y situación del mercado empresarial frente al perfil de profesionales de la PUCE, realizado por la empresa CEDATOS en 2016.
- Modelos de Evaluación y Acreditación institucionales y de carreras.
- Estudio de impacto a nivel bachillerato.
- Cambios en el contexto económico.
- Demografía.
- Entorno Político.
- Empleabilidad.
- Economía petrolera.
- Política fiscal.
- Situación social.

INTERNACIONALES

- Análisis de oportunidades y amenazas del entorno internacional.
- Internacionalización de la educación superior.

8. Análisis FODA Institucional

Análisis de resultados de la evaluación del FODA consolidado, realizado por los Directivos de la PUCE

Para la evaluación y ponderación del FODA se aplicó la metodología de Planificación Estratégica para Educación Superior Strategic Planning for Higher Education, Philip Kotler and Patrick E. Murphy. Source: The Journal of Higher Education, vol.52 No. 5, pp.470-489. Published by Ohio State University Press.

Concluido el análisis de los factores internos y externos, se ubicó claramente en la situación actual que se encuentra atravesando la PUCE, sus fortalezas que le permiten tener privilegios frente a la competencias, así como los factores que provocan una posición desfavorable, factores que fueron agrupados por capacidades como: institucionales, de recursos humanos, académicas, de investigación, de vinculación con la colectividad, para la internacionalización, de marketing, de comunicación, de convenios a nivel nacional e internacional, de tecnología, de atención al público, de infraestructura física, entre otras.

Como parte del estudio externo se analizaron las oportunidades y las amenazas, mismas que se agruparon por factores como: categorización, oferta académica, modelos de acreditación nacional, alianzas estratégicas, vinculación con la colectividad, investigación, económico, demográfico, competitivo, identidad institucional, gestión de los procesos, factor tecnológico, entre otros.

La matriz del FODA consolidado, se presentó a las autoridades de la PUCE de sus seis localidades: Rector, Prorectores, Directores Generales y Directores, quienes priorizaron las debilidades de mayor impacto para mitigarles a corto y mediano plazo, apalancando en todas sus fortalezas; de igual manera, evaluaron y ponderaron las amenazas de mayor riesgo y las oportunidades de mayor aprovechamiento para la PUCE.

Siguiendo la metodología aplicada (Philip Kotler, 1981), luego de la identificación de las amenazas se aplicaron dos preguntas para ponderar a las más serias amenazas y categorizar las que tienen un impacto severo y alta probabilidad de ocurrencia, de esta manera la primera ponderación fue para calificar la severidad de la amenaza para la sostenibilidad de la institución y la segunda para medir el impacto en el prestigio de la institución.

Así mismo, para el aprovechamiento de oportunidades se aplicaron dos preguntas, una para mirar el atractivo potencial, que es medir la oportunidad para conseguir buenos resultados y réditos, y la segunda pregunta para medir la probabilidad de éxito de la institución para el desarrollo de esta oportunidad.

9. De

Direccionamiento Estratégico

De1

9.1 Principios formativos

La PUCE es un sistema de aprendizaje—enseñanza de inspiración católica y confiada a la Compañía de Jesús, que genera pensamiento y conocimientos universales orientados a la construcción de organizaciones y sociedades que contribuyan a la realización de un mundo más justo, solidario y sostenible, sobre la base de la defensa a la dignidad humana, sus derechos y valores trascendentes, la promoción de la fe y la justicia y, el desarrollo de la herencia cultural ecuatoriana.

La PUCE tiene como finalidad acrecentar, mediante las humanidades, las ciencias y la tecnología, la formación espiritual e intelectual de hombres y mujeres para que ejerzan y desarrollen afectos, conocimientos, capacidades, habilidades y destrezas que les preparen y dispongan para buscar y hallar su realización personal y, sobre esta base, se sepan responsables y actúen de manera efectiva y organizada a favor de la vida humana, la identidad de los pueblos, el desarrollo sostenible de las sociedades y el respeto a los derechos de la naturaleza.

Para lograr el propósito de su acción educativa, la práctica académica de la PUCE se sustenta en un conjunto de principios y valores, entre los que se destacan:

Su humanismo cristiano: Que determina la intención de todas sus actividades académicas, esto es, perfeccionar la formación espiritual e intelectual de hombres y mujeres para que comuniquen, obren y testimonien con ciencia, pensamiento y práctica que lo humano encierra un sentido de vida que trasciende la mera existencia.

La Pedagogía Ignaciana: Que establece las directrices generales para configurar procesos de aprendizaje—enseñanza donde cada estudiante aprenda a producir por sí mismo y consigo mismo conocimientos sentidos y pensados; sepa elegir y ordenar intenciones, acciones y operaciones mentales hacia fines que promueven la vida, y adquiera capacidades para comunicarse, organizar e interactuar en la producción de nuevas realidades. organizar e interactuar en la producción de nuevas realidades.

De 9. Direccionamiento estratégico

La integración del saber: Que hace de la práctica colectiva y del diálogo interdisciplinario el medio idóneo para desarrollar pensamiento, ciencia y tecnología que responda al carácter multidimensional de las necesidades y problemas que afectan a poblaciones y sociedades, y por lo mismo, actúa como directiva para la organización del pensamiento y del conocimiento en los diseños curriculares, promoviendo la formación de profesionales especializados en sus respectivos campos, pero con suficientes conocimientos y experiencias prácticas con colegas especializados en otros campos, para ser capaces de reconocer la importancia de una idea y sus implicaciones prácticas.

Centralidad en la persona del estudiante: Que direcciona la planificación curricular de modo que en los procesos de aprendizaje-enseñanza se considere la formación de cada estudiante como un medio para que pueda reconocerse como ser humano responsable y capaz de transformar sus condiciones de vida conforme a sus propias elecciones, saberse miembro de colectividades mayores que requieren de su pensamiento, acción y participación para alcanzar propósitos sociales, y sentirse heredero de una historia y una cultura que no está para erigirse a perpetuidad, sino para servir de experiencia que amplíe las posibilidades de realización para todos los seres humanos.

De2 9.2 Valores Institucionales

Los valores o principios de la PUCE le permiten regular la conducta de los individuos que forman parte de la institución, para lograr el bienestar colectivo y una convivencia armoniosa y pacífica en la sociedad.

Los valores orientadores de la institución establecidos en el Código de Ética (PUCE, 2016) son:

La responsabilidad del ser humano ante Dios:

Este valor implica el respeto a la dignidad y derechos de la persona humana y a sus valores trascendentales; el diálogo de las diversas disciplinas con la fe, la reflexión sobre los grandes desafíos morales, religiosos y la praxis cristiana de sus miembros. Son valores cristianos, entendiéndolos como la fuente primordial y última de su misión.

La excelencia académica:

Es garantía de una educación integral de calidad.

De 9. Direccionamiento estratégico

El respeto:

Consiste en el ambiente que asegure un ejercicio libre, cordial, transparente y pluralista de la docencia, la investigación, la gestión y la vinculación con la colectividad.

La confianza mutua:

Se ejerce entre los miembros de la comunidad universitaria que favorezca el intercambio libre de conocimientos, quehaceres, sensibilidades y valores que contribuyan al desarrollo integral de todos sus miembros.

La equidad y la justicia:

Impregnan la convivencia institucional, y se reflejan en la aplicación de procesos e interacciones equitativas, ordenadas, oportunas, eficaces y eficientes.

La responsabilidad compartida:

Involucra a todos sus miembros personal y colectivamente en el logro de los fines institucionales de acuerdo con su misión, visión, planes estratégicos y operativos.

El reconocimiento del otro:

Se refiere a la identidad, dignidad, libertad, preferencias, privacidad y derechos de las personas.

La valoración académica:

Significa el reconocimiento, cuidado y difusión de los resultados de las investigaciones académicas, científicas y técnicas que se generen de modo creativo en la institución.

De 9. Direccionamiento estratégico

La transparencia:

Implica el rechazo absoluto de prácticas académicas inaceptables como: parafraseo, connivencia, citación imprecisa, omisión, suplantación, plagio, asistencia humana o técnica prohibida, piratería, desconocimiento de derechos de autor, fraude, sabotaje, sustracción, alteración, etc.

El respeto a la vida:

Incluye el cuidado y preservación del medio ambiente.

De3 9.3 Misión

La PUCE: (PUCE, 2016)

- a)** es una comunidad académica que, de modo riguroso y crítico, contribuye a la tutela y desarrollo de la dignidad humana y de la herencia cultural mediante la investigación, la docencia y los diversos servicios ofrecidos a las comunidades locales, nacionales e internacionales
- b)** presta particular atención a las dimensiones éticas de todos los campos del saber y del actuar humano, tanto a nivel individual como social. En este marco, propugna el respeto a la dignidad y derechos de la persona humana y sus valores trascendentes, apoya y promueve la implantación de la justicia en todos los órdenes de la existencia, promueve la preservación del medio ambiente y el respeto a la vida
- c)** goza de la autonomía inherente a su condición de universidad, que le es necesaria para cumplir sus funciones eficazmente. Ejerce dicha autonomía con responsabilidad, y consiguientemente cumple con la rendición social de cuentas, tal y como lo determina la Ley
- d)** garantiza a sus miembros la libertad académica, salvaguardando los derechos de la persona y de la comunidad dentro de las exigencias de la verdad y del bien común
- e)** dirige su actividad hacia la formación integral del ser humano. Por ello trata de formar a sus miembros intelectual y éticamente para el servicio a la sociedad en el ejercicio profesional y en el compromiso con el desarrollo sustentable del país
- f)** pretende la integración del saber mediante el examen de la realidad con los métodos propios de cada disciplina académica y propiciando, al mismo tiempo, el diálogo entre estas para que se enriquezcan mutuamente

De 9. Direccionamiento estratégico

- g)** promueve el compromiso de todos los miembros de la comunidad universitaria para la consecución de los fines institucionales a través del diálogo y la participación, de conformidad con el presente Estatuto
- h)** como universidad particular ofrece una alternativa específica en el ámbito académico conforme a su propio Estatuto y reglamentos, e
- i)** como universidad católica, se inspira en los principios cristianos; propugna la responsabilidad del ser humano ante Dios, el respeto a la dignidad y derechos de la persona humana y a sus valores trascendentales; apoya y promueve la implantación de la justicia en todos los órdenes de la existencia; propicia el diálogo de las diversas disciplinas con la fe, la reflexión sobre los grandes desafíos morales, religiosos y la praxis cristiana.

Se han definido objetivos estratégicos para todos los ejes, como son: docencia, investigación, vinculación con la colectividad y administrativo, para cumplir con la misión descrita en el Estatuto institucional.

De4 9.3 Visión de futuro hasta el 2020

La Pontificia Universidad Católica del Ecuador (PUCE), es el referente nacional en formación integral e inclusiva con impacto social. La innovación, agilidad y compromiso identifican su cultura organizacional. Es reconocida internacionalmente por su producción científica y la calidad de sus estudiantes y docentes.



De 9. Direccionamiento estratégico

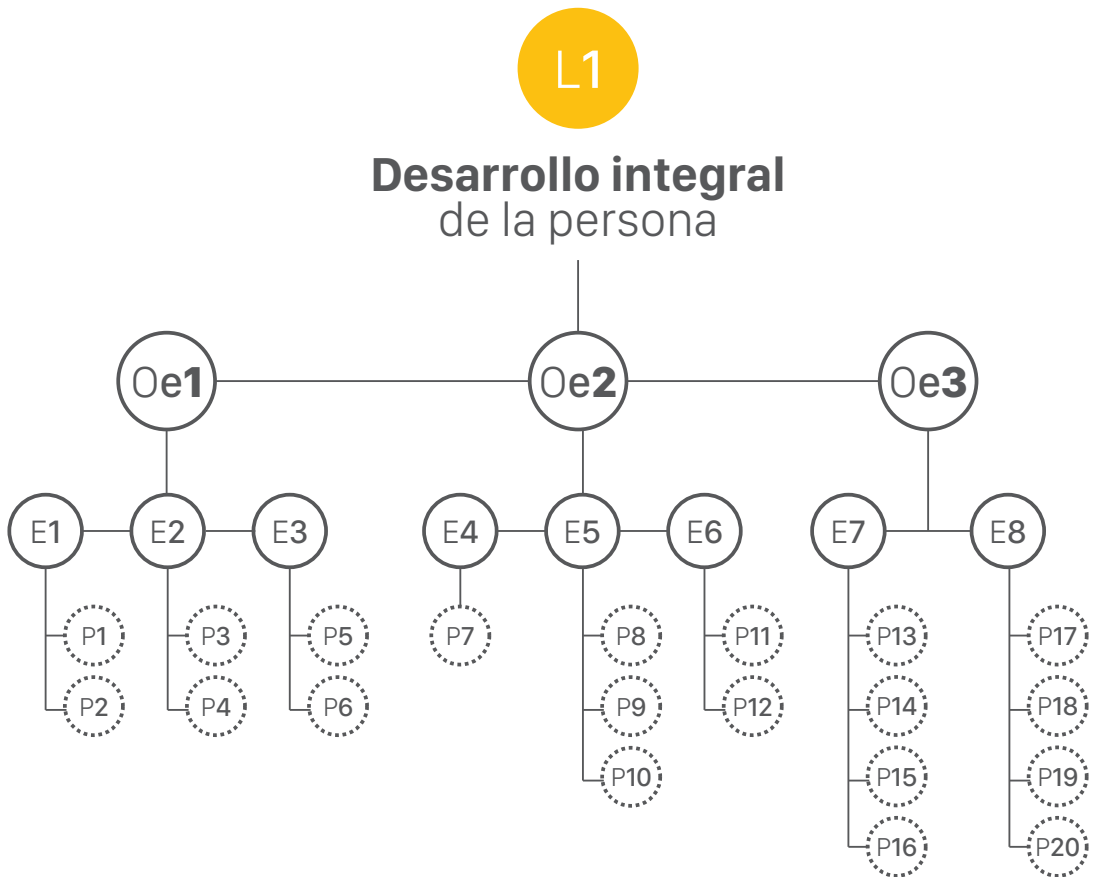
Lineamiento
básico

L1 Desarrollo integral de la persona



L= Lineamiento estratégico
Oe= Objetivo estratégico
E= Estrategia
P= Proyecto

La PUCE trabaja para que sus estudiantes busquen excelencia en sus resultados académicos y sobre todo en su desarrollo personal. Orienta todos sus esfuerzos a formar destacados profesionales, personas con sólidos valores éticos y ciudadanos comprometidos con el desarrollo de su entorno. Para ello, sus profesores y demás colaboradores demuestran coherencia y compromiso con los valores y objetivos que animan a la universidad.



De 9. Direccionamiento estratégico

Lineamiento
básico

L1 Desarrollo integral de la persona



Oe1 Innovar e incrementar la oferta académica de grado y posgrado.

E1 Adaptar el modelo formativo de la PUCE a los requerimientos actuales y especificidades locales.

Definición de los dominios académicos, identificando las fortalezas científicas, tecnológicas, humanísticas y artísticas de la PUCE en cada una de sus localidades, con base en su trayectoria académica e investigativa. **P1**

Implementación de políticas y procedimientos que favorezcan la movilidad e interdisciplinaridad. **P2**

E2 Mejorar la oferta académica.

Rediseño de carreras y programas acorde al reglamento del Régimen Académico y a la demanda de la sociedad. **P3**

Creación de nuevas carreras y programas que satisfagan los requerimientos de la sociedad, articulando carreras de grado con los programas de posgrado y adoptando nuevas modalidades de educación. **P4**

E3 Promover la excelencia académica y la formación en valores de los estudiantes, para que sean agentes de cambio.

Capacitaciones a los estudiantes para promover la excelencia académica y el fortalecimiento de valores, acorde a la identidad de la PUCE para que sean agentes de cambio. **P5**

Medición del efecto de las capacitaciones a estudiantes a través de indicadores previamente definidos. **P6**

L= Lineamiento estratégico
Oe= Objetivo estratégico
E= Estrategia
P= Proyecto

De 9. Direccionamiento estratégico

Lineamiento
básico

L1

Desarrollo integral de la persona



Oe2 Incrementar el número de graduados.

E4 Mejorar la oferta académica.

Implementación de un plan de promoción estratégico para difundir la oferta académica. **P7**

E5 Mejorar el proceso de admisión.

Implementación de mejoras en el proceso y procedimientos de admisión. **P8**

Implementación de cursos de preparación para inscritos que lo requieran. **P9**

Implementación de cursos de nivelación para estudiantes admitidos en asignaturas acorde a su perfil profesional, previo examen de ubicación. **P10**

E6 Mejorar el sistema de tutorías y el proceso de titulación.

Implementación de un sistema integral de tutorías que incluya capacitación y medición del nivel de satisfacción de los estudiantes tutorados. **P11**

Fortalecimiento del proceso de titulación para mejorar la tasa de titulación de grado y posgrado. **P12**

L= Lineamiento estratégico
Oe= Objetivo estratégico
E= Estrategia
P= Proyecto

De 9. Direccionamiento estratégico

Lineamiento
básico

L1 Desarrollo integral de la persona



Oe3 Disponer de talento humano altamente calificado y cualificado.

E7 Institucionalizar la cultura PUCE.

Formalización de los lineamientos de conducta del talento humano para autoridades, docentes, estudiantes, administrativos y personal de servicios generales (código de ética y acción afirmativa). **P13**

Socialización de los principios que rigen la vida universitaria mediante referentes históricos. (Símbolos, personas, movimientos y reconocimientos). **P14**

Implementación de una escuela de formación de la cultura PUCE con una fase inductiva y fases permanentes. **P15**

Establecimiento de métodos de evaluación y retroalimentación basados en el comportamiento de la persona en sus funciones. **P16**

E8 Fomentar el desarrollo permanente del talento humano.

Implementación del escalafón docente. **P17**

Implementación de un plan de carrera para el personal administrativo. **P18**

Implementación de programas de incentivos y de perfeccionamiento continuo del talento humano. **P19**

Implementación de programas de seguimiento, evaluación y retroalimentación. **P20**

L= Lineamiento estratégico
Oe= Objetivo estratégico
E= Estrategia
P= Proyecto

De 9. Direccionamiento estratégico

Lineamiento
básico

L2 Impacto social

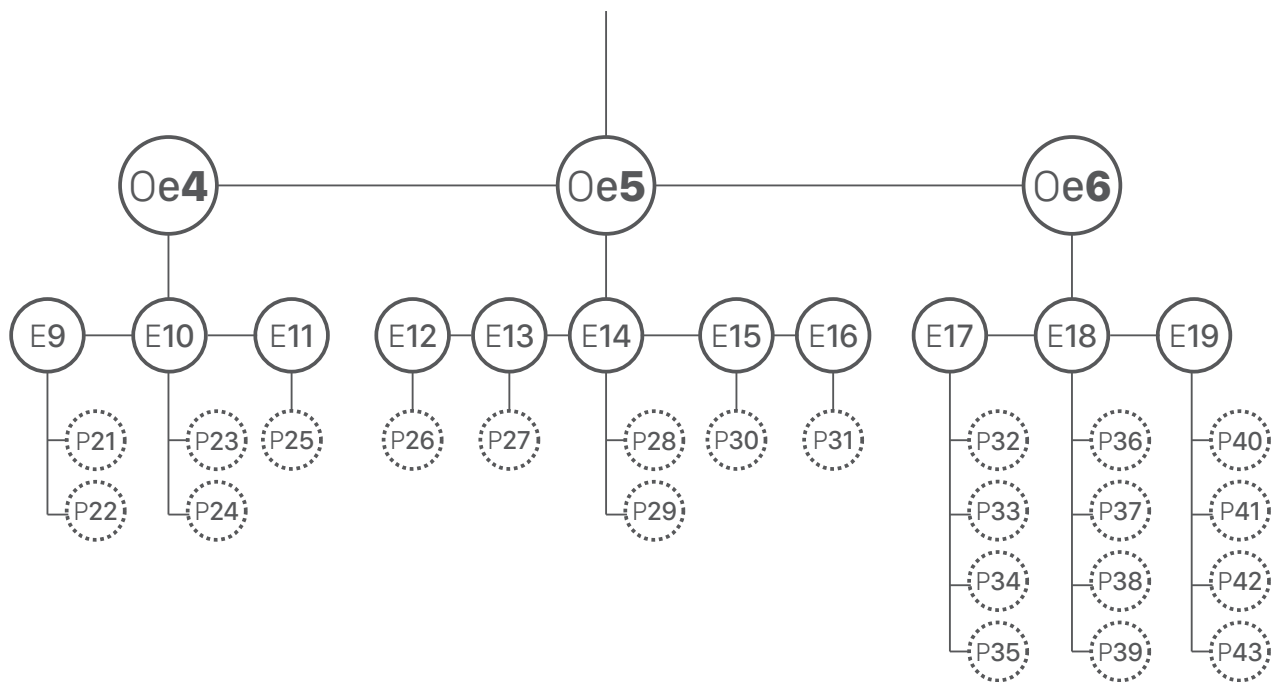


La PUCE contribuye a la transformación social del país y a la construcción de un mundo más justo, fraterno y sustentable. Para este fin promueve una educación de calidad para todos, ofertas académicas innovadoras y relevantes y una investigación enfocada en los problemas centrales del bien común nacional y mundial. Pone su proyecto educativo en favor del "cuidado de nuestra casa común" (Papa Francisco) y de la inclusión social.

L= Lineamiento estratégico
Oe= Objetivo estratégico
E= Estrategia
P= Proyecto



Impacto social



De 9. Direccionamiento estratégico

Lineamiento
básico

L2 Impacto social



Oe4 Reposicionar el prestigio de la PUCE como una universidad de excelencia a nivel nacional e internacional.

E9 Lograr la máxima categoría a nivel nacional.

Monitoreo del Plan Estratégico en función del modelo de evaluación CEAACES. **P21**

Autoevaluación permanente de las carreras bajo cronograma interno de la PUCE. **P22**

E10 Mejorar el reconocimiento internacional.

Monitoreo del Plan Estratégico en función de rankings internacionales seleccionados. **P23**

Implementación de procesos de certificaciones internacionales para algunas carreras y programas. **P24**

E11 Posicionar la marca PUCE a nivel nacional.

Implementación del plan de posicionamiento estratégico. **P25**

L= Lineamiento estratégico
Oe= Objetivo estratégico
E= Estrategia
P= Proyecto

De 9. Direccionamiento estratégico

Lineamiento
básico

L2 Impacto social



Oe5 Aumentar el impacto de la PUCE en la mejora de la calidad de vida de las personas y comunidades.

E12 Fortalecer la gestión de vinculación con la colectividad.

Desarrollo e implementación del modelo de gestión de vinculación (reglamentación, formatos, procedimientos de planificación de ejecución, evaluación y medición de impacto).

P26

E13 Optimizar alianzas estratégicas con organizaciones de la sociedad civil, empresas e instituciones públicas y privadas nacionales e internacionales.

Mapeo integrado de actores por temática, zona de influencia, nivel de relación con la universidad, de carácter nacional e internacional.

P27

E14 Fortalecer la vinculación de la PUCE con sus exalumnos.

Implementación del sistema único de registro y seguimiento de graduados.

P28

Definición de ofertas atractivas para exalumnos.

P29

E15 Ofrecer servicios que respondan a las necesidades y expectativas de profesionales, empresas, instituciones y público en general.

Creación de estructuras de oferta de servicios con personería jurídica propia, aplicando la marca PUCE con calidad.

P30

E16 Visibilizar el impacto de los proyectos de vinculación con la colectividad.

Medición del impacto de los proyectos de vinculación con la colectividad considerando los componentes de la visión y los estándares nacionales a través de indicadores previamente definidos.

P31

L= Lineamiento estratégico
Oe= Objetivo estratégico
E= Estrategia
P= Proyecto

De 9. Direccionamiento estratégico

Lineamiento
básico

L2 Impacto social



Oe6 Promover la investigación y producción científica, con un enfoque innovador, para el desarrollo del conocimiento y la resolución de problemas globales y locales.

E17 Potenciar la gestión de la investigación en áreas estratégicas.

Planificación de la investigación, reflejada en líneas, programas y proyectos de investigación, grupos y equipos de investigación. **P32**

Implementación de un sistema integrado de investigación PUCE. **P33**

Implementación de una infraestructura física y tecnológica para el desarrollo de proyectos de investigación. **P34**

Articulación de la investigación PUCE con los diferentes sectores de la colectividad. **P35**

E18 Fomentar el espíritu de investigación en la PUCE.

Fortalecimiento de la investigación formativa. **P36**

Inclusión de la investigación en la unidad de titulación de grado y posgrado. **P37**

Implementación de propuesta para generar plataformas de interacción entre investigadores PUCE. **P38**

Desarrollo de programas de formación y capacitación para la investigación. **P39**

E19 Ampliar el liderazgo de la PUCE en investigación a nivel nacional e internacional.

Implementación de mecanismos para mejorar la producción regional (Latindex, Scielo, Redylac...), la producción científica (ISI web / Scopus), publicaciones relevantes (libros y capítulos de libros) y el registro de licencias y patentes. **P40**

Implementación de mecanismos para mejorar la participación de docentes e investigadores en eventos académicos nacionales e internacionales **P41**

Medición del impacto de los proyectos de investigación a través de indicadores previamente definidos. **P42**

Divulgación de los resultados de los proyectos de investigación de la PUCE. **P43**

L= Lineamiento estratégico
Oe= Objetivo estratégico
E= Estrategia
P= Proyecto

De 9. Direccionamiento estratégico

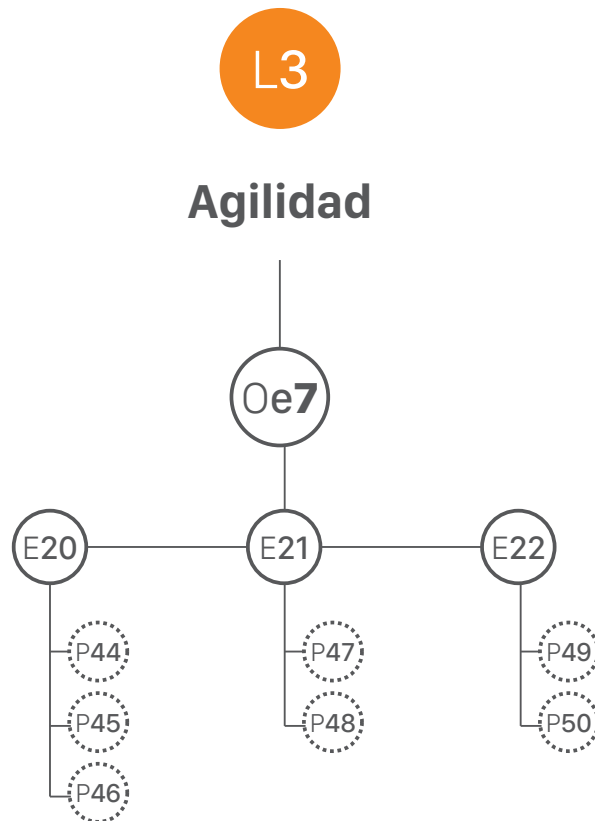
Lineamiento
básico

L3 Agilidad



L= Lineamiento estratégico
Oe= Objetivo estratégico
E= Estrategia
P= Proyecto

La PUCE diseña soluciones frescas y oportunas a los habituales desafíos de toda institución. Se anticipa a las nuevas demandas de los entornos cambiantes y de la comunidad universitaria. Lo que hemos venido haciendo bien lo haremos mejor.



De 9. Direccionamiento estratégico

Lineamiento
básico

L3 Agilidad



Oe7 Mejorar la gestión institucional
asegurando la calidad y mejora continua.

E20 Implementar la gestión por procesos.

Actualizar la normativa vigente para la PUCE en sus seis sedes. **P44**

Mejoramiento de los principales procesos de la universidad. **P45**

Implementación de gestión de la calidad. **P46**

E21 Implementar un sistema de información automatizado único
para la gestión de la información académica, de personal y
financiera que integre a las seis sedes de la PUCE.

Implementación de un sistema de información integrado de gestión
académica, administrativa y financiera. **P47**

Instalación de una infraestructura tecnológica de vanguardia que
permita la comunicación entre todas las sedes de la PUCE y que soporte
el sistema de información integrado. **P48**

E22 Mejorar la infraestructura física .

Mejoramiento de las instalaciones físicas que faciliten la gestión
académica y administrativa de la universidad. **P49**

Adecuación o renovación progresiva de mobiliario de acuerdo a normas
internas de seguridad y salud ocupacional / normas de ergonomía. **P50**

L= Lineamiento estratégico
Oe= Objetivo estratégico
E= Estrategia
P= Proyecto

De 9. Direccionamiento estratégico

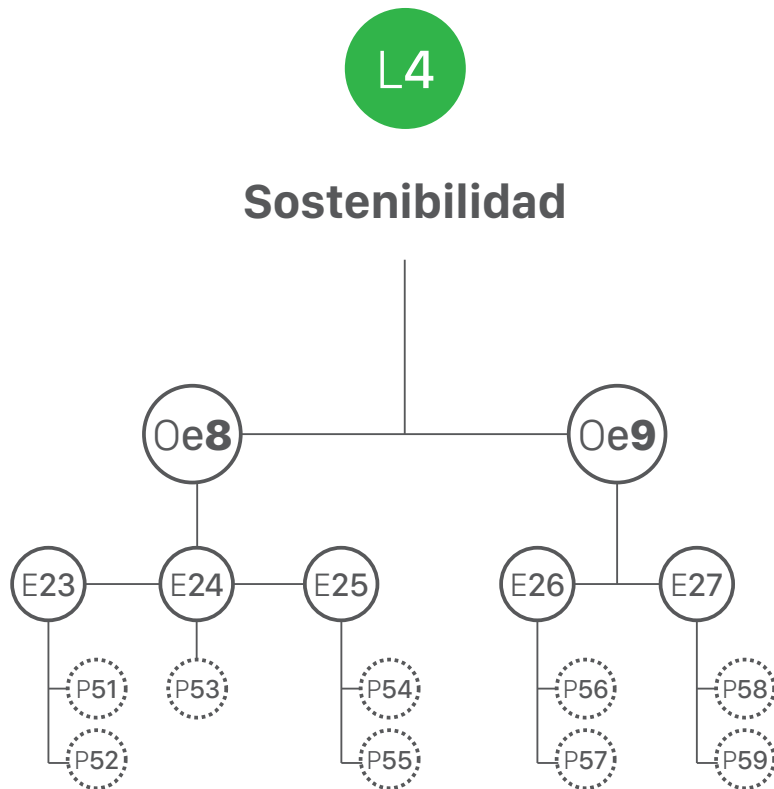
Lineamiento
básico

L4 Sostenibilidad



L= Lineamiento estratégico
Oe= Objetivo estratégico
E= Estrategia
P= Proyecto

La PUCE diseña soluciones frescas y oportunas a los habituales desafíos de toda institución. Se anticipa a las nuevas demandas de los entornos cambiantes y de la comunidad universitaria. Lo que hemos venido haciendo bien lo haremos mejor.



De 9. Direccionamiento estratégico

Lineamiento
básico

L4 Sostenibilidad



Oe8 Administrar los recursos de manera sobria y eficiente.

E23 Fortalecer la gestión financiera (presupuestaria, contabilidad y tesorería, adquisiciones y control de activos).

Reestructuración de la gestión financiera. **P51**

Creación de un fondo solidario para contingencias con sus políticas y reglamentos. **P52**

E24 Reducir los costos de las carreras y programas.

Implementación de modelo de costeo por carreras y programas. **P53**

E25 Optimizar la beca socioeconómica diferenciada y otras ayudas económicas.

Revisión y ajuste del modelo de becas socioeconómicas diferenciadas. **P54**

Revisión y ajuste de otras ayudas económicas. **P55**

L= Lineamiento estratégico
Oe= Objetivo estratégico
E= Estrategia
P= Proyecto

De 9. Direccionamiento estratégico

Lineamiento
básico

L4 Sostenibilidad



Oe9 Buscar nuevas fuentes de financiamiento.

E26 Buscar recursos de cooperación nacional e internacional.

Identificación de oportunidades de cooperación internacional para proyectos de investigación y vinculación. **P56**

Creación de un fondo de becas para estudiantes a partir de donaciones. **P57**

E27 Comercializar productos y servicios destacados de la PUCE.

Oferta de cursos de capacitación/educación continua por cada unidad académica, que incluyan nuevas propuestas de capacitación con temáticas variadas y especializadas que cubran las exigencias del mercado. **P58**

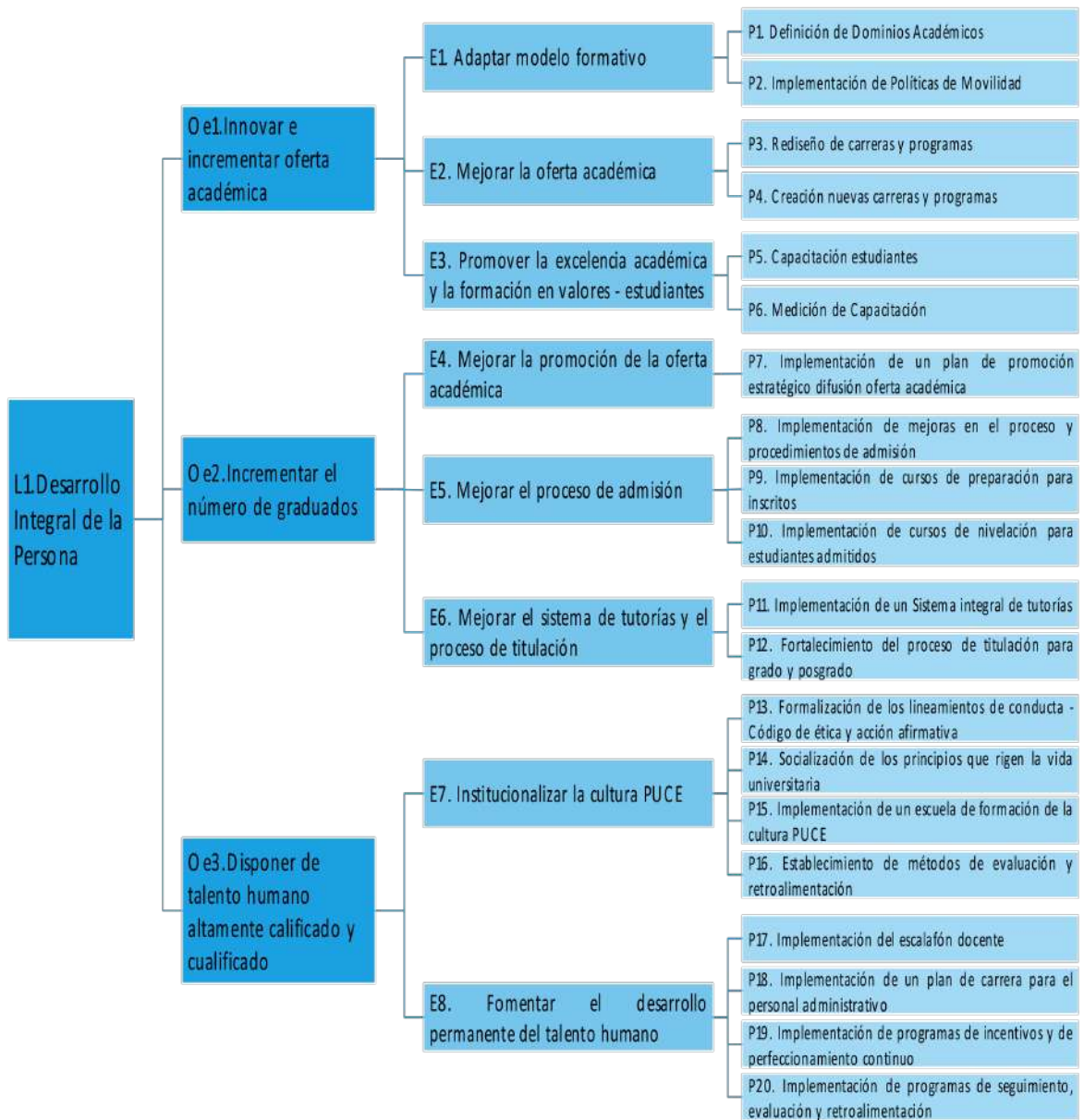
Oferta comercial de otros productos y servicios que dispone la universidad mediante la constitución de una empresa. **P59**

L= Lineamiento estratégico
Oe= Objetivo estratégico
E= Estrategia
P= Proyecto

De 9. Direccionamiento estratégico

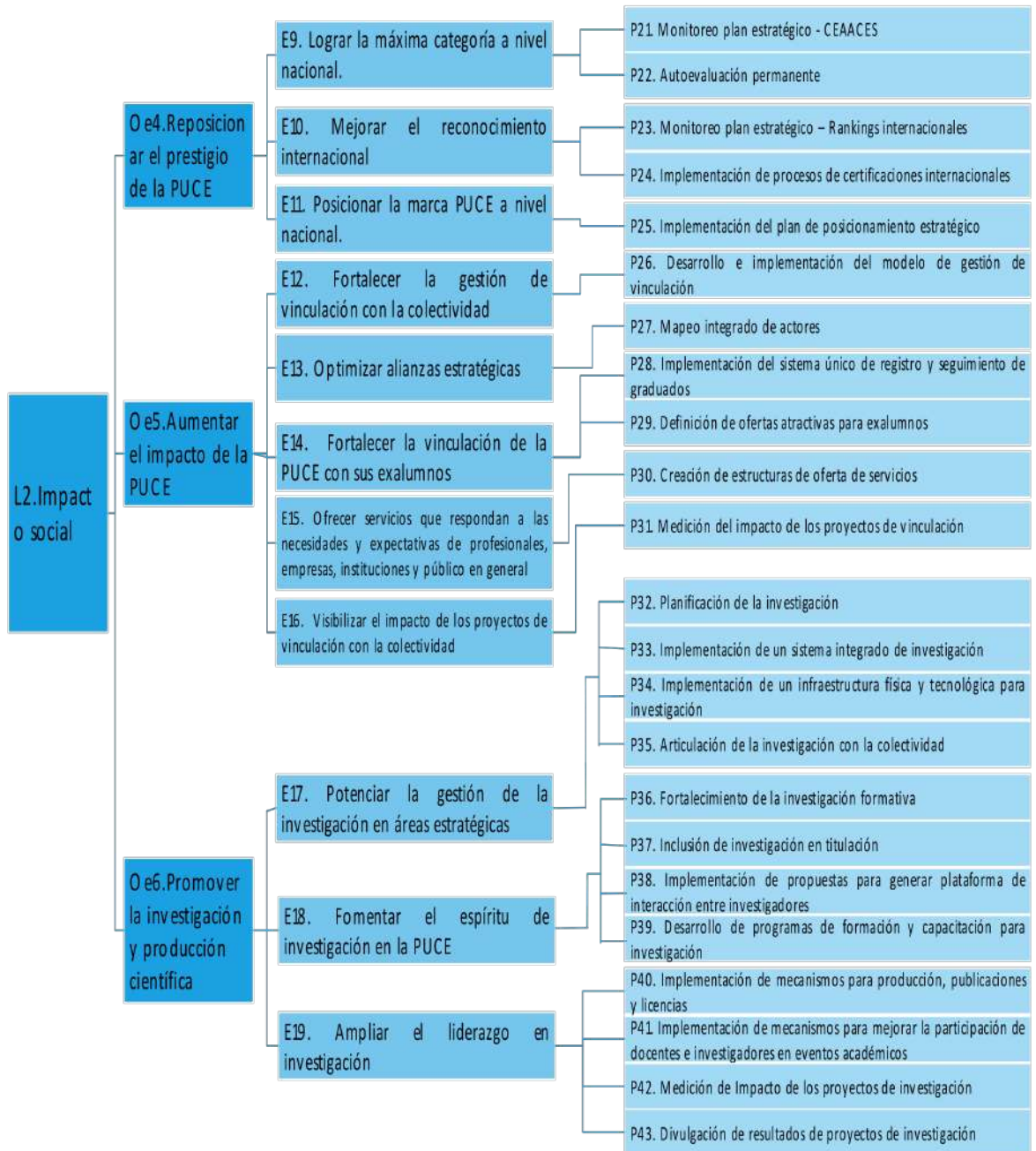
9.5.5 Árbol de Lineamientos básico, Objetivos estratégicos, Estrategias y Proyectos marco

L1 Desarrollo integral de la persona



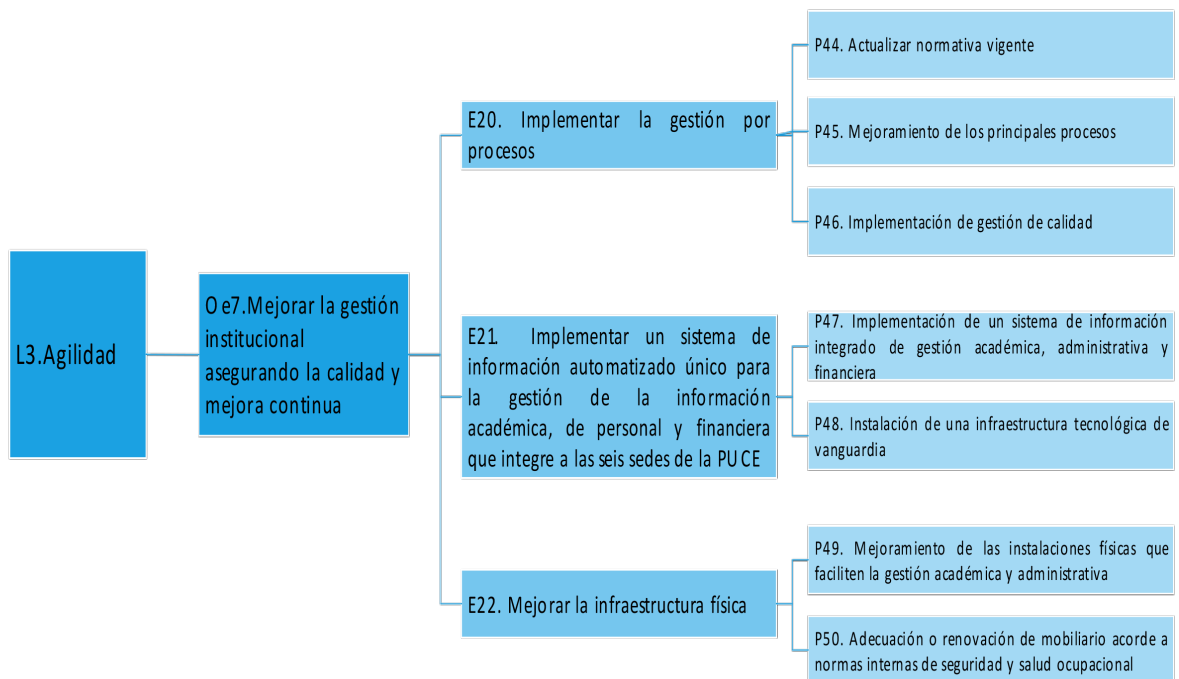
De 9. Direccionamiento estratégico

L2 Impacto social



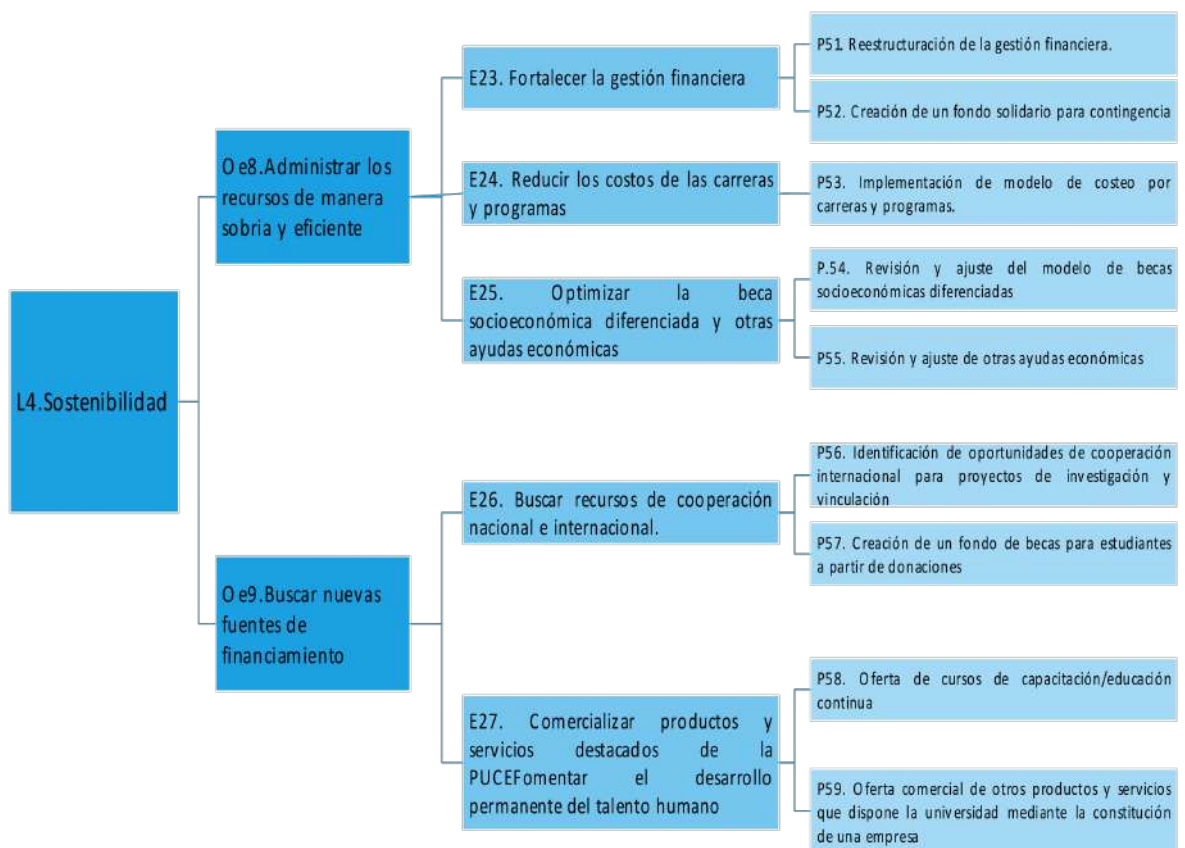
De 9. Direccionamiento estratégico

L3 Agilidad



De 9. Direccionamiento estratégico

L4 Sostenibilidad



10.

Glosario de términos y siglas

Términos

Aseguramiento de la Calidad: Constituye acciones para garantizar la eficiente y eficaz gestión, aplicables a toda la institución, a las carreras y programas académicos.

Autoevaluación: Es el riguroso proceso de análisis que se realiza sobre la totalidad de sus actividades institucionales o de una carrera o programa, con amplia participación de sus integrantes, a través de un análisis crítico y un diálogo reflexivo, a fin de superar los obstáculos existentes y considerar los logros alcanzados, para mejorar la eficiencia institucional y mejorar la calidad académica.

Carrera: Conjunto de actividades educativas conducentes al otorgamiento de un grado académico o de un título profesional de tercer nivel, orientadas a la formación en una disciplina. o al ejercicio de una profesión.

Estrategia: Es el conjunto de acciones orientadas hacia la consolidación de fortalezas, eliminación de debilidades, aprovechar oportunidades y alcanzar los objetivos estratégicos.

Indicadores de Gestión: Son enunciados que permiten medir el cumplimiento de objetivos, facilitando su seguimiento, pueden ser cuantitativos y cualitativos.

Mejora Continua: Es un ciclo ininterrumpido, a través del cual se identifica un área de mejora, se planea cómo realizarla, se implementa, se verifican los resultados y se actúa de acuerdo con ellos, ya sea para corregir desviaciones o para proponer otra meta más retadora.

Metas: Son los pasos intermedios definidos para lograr los objetivos.

Misión: Es la razón de ser de la institución, se enfoca en el presente, es decir, es la actividad que justifica lo que la institución está haciendo en un momento dado.

Objetivos Estratégicos: Es el propósito que la institución se propone cumplir en un período definido de tiempo.

Plan de Acción: Ayuda a organizar y priorizar las actividades para cumplir con objetivos y metas, de esta manera, un plan constituye una guía que brinda un marco o una estructura a la hora de llevar a cabo un proyecto para cumplir una estrategia institucional.

10. Glosario de términos y siglas

Plan Estratégico: Es un documento en el que se refleja cuál será la estrategia a seguir por la institución a corto, mediano y largo plazo. Es el conjunto de análisis, decisiones y acciones que la institución lleva a cabo para crear y mantener ventajas y que sean sostenibles a lo largo del tiempo.

Programa: Formación de postgrado conducente al entrenamiento profesional avanzado o a la especialización científica y de investigación.

Seguimiento: consiste en la aplicación de controles periódicos de variables seleccionadas, las mismas que deben cumplir con los requerimientos establecidos.

Valores: Son principios éticos sobre los que se asienta la cultura de la institución, que están definidos en términos de actitudes, comportamientos y acciones específicas, que ayudan a identificar mejor lo que debemos hacer frente a cada situación.

Visión: Es lo que la Universidad desea ser en el futuro, sin embargo, se redacta en presente porque ya se ha empezado a construir el futuro.

Siglas

CEAACES: Consejo de Evaluación, Acreditación y Aseguramiento de la Calidad de la Educación Superior

CES: Consejo de Educación Superior

DAC: Dirección de Aseguramiento de la Calidad

E: Estrategia

IES: Instituciones de Educación Superior

LOES: Ley Orgánica de Educación Superior

OE: Objetivo Estratégico

PA: Plan de Acción

PEDI: Plan Estratégico de Desarrollo Institucional

POAS: Planes Operativos Anuales

PUCE: Pontificia Universidad Católica del Ecuador a nivel nacional

SENESCYT: Secretaría Nacional de Educación Superior, Ciencia, Tecnología e Innovación.

SENPLADES: Secretaría Nacional de Planificación

Bibliografía

CEAACES. (2013-2015). Modelos de Evaluación y Acreditación de Universidades y Escuelas Politécnicas; y de Carreras. Ámbito nacional.

CEDATOS. (2016). Estudio de percepción y expectativas de los profesionales egresados y situación del mercado empresarial frente al perfil profesional de la PUCE. Empresa que realiza estudios económicos, sociales, de mercado y opinión pública, Quito – Ibarra – Ambato – Esmeraldas – Portoviejo (Bahía, Chone y Manta) – Sto. Domingo.

DGE PUCE Quito. (2015). Estudio de impacto a nivel bachillerato. Quito.

Instituto Internacional de la UNESCO para la Educación Superior en América Latina y el Caribe (IESALC). (2006). INFORME SOBRE LA EDUCACIÓN SUPERIOR EN AMÉRICA LATINA Y EL CARIBE. Caracas: Metrópolis, C.A. Obtenido de www.iesalc.unesco.org.ve

Instituto Nacional de Estadística y Censos INEC. (2010). Censo poblacional 2010. Obtenido de <http://www.ecuadorencifras.gob.ec/>

Instituto Nacional de Estadísticas y Censos. (Diciembre 2015). Encuesta Nacional de Empleo, Desempleo y Subempleo.

Philip Kotler, P. E. (1981). Strategic Planning for Higher Education. Ohio Estados Unidos : Ohio State University Press . Obtenido de <http://www.jstor.org/stable/1981836>

PUCE. (2015). Código de Ética. Quito: PUCE.

PUCE. (2016). Código de Ética . Quito .

PUCE. (2016). Estatuto Institucional . Quito, Pichincha .

PUCE. (nov 2015). Simulacro de Autoevaluación Institucional a nivel nacional. PUCE, Ambito Nacional.

PUCE Quito. (2015). Rendición de cuentas. Quito.

Roberto Aguilar Sánchez. (2015). Diagnósticos perceptivo y técnico del SINAPUCE. Empresa Consultora externa , Quito – Ibarra – Ambato – Esmeraldas – Portoviejo – Sto. Domingo.

**PU
CE**

Pontificia Universidad
Católica del Ecuador

Plan
ESTRATÉGICO
de Desarrollo
INSTITUCIONAL
2016-2020



www.puce.edu.ec